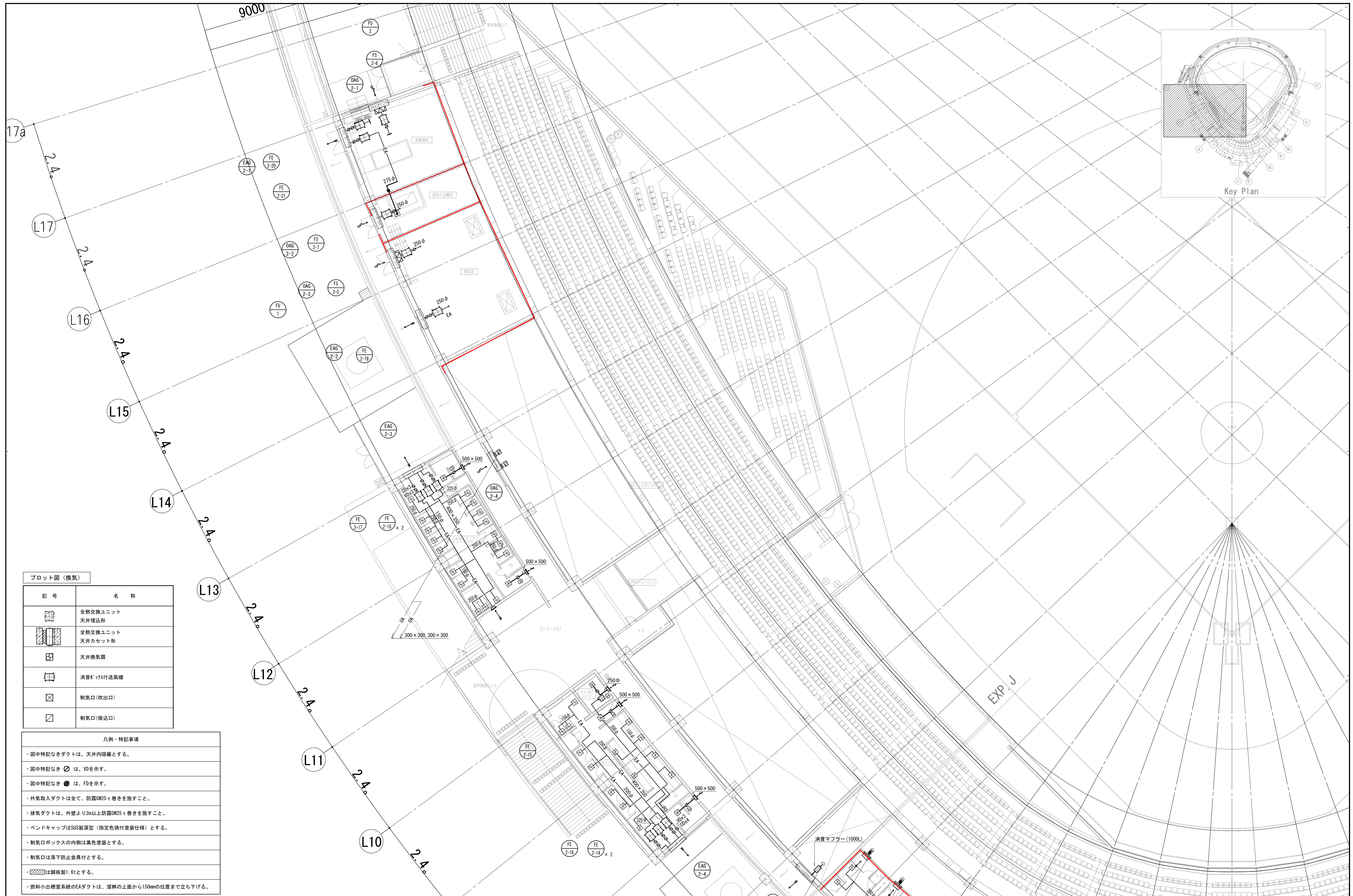


プロット図 (換気)

記号	名称
	全熱交換ユニット
	全熱交換ユニット 天井埋込形
	全熱交換ユニット 天井カセット形
	天井換気扇
	消音ダクト付送風機
	制気口 (吹出口)
	制気口 (吸込口)

- 凡例・特記事項
- ・図中特記なきダクトは、天井内隠蔽とする。
 - ・図中特記なき \emptyset は、VDを示す。
 - ・図中特記なき \bullet は、FDを示す。
 - ・外気取入ダクトは全て、防露GW25t巻きを施すこと。
 - ・排気ダクトは、外壁より2m以上防露GW25t巻きを施すこと。
 - ・バンドキャップはSUS製深型 (指定色焼付塗装仕様) とする。
 - ・制気口ボックスの内側は黒色塗装とする。
 - ・制気口は落下防止金具付とする。
 - ・消音エルボは、GW50t貼とする。

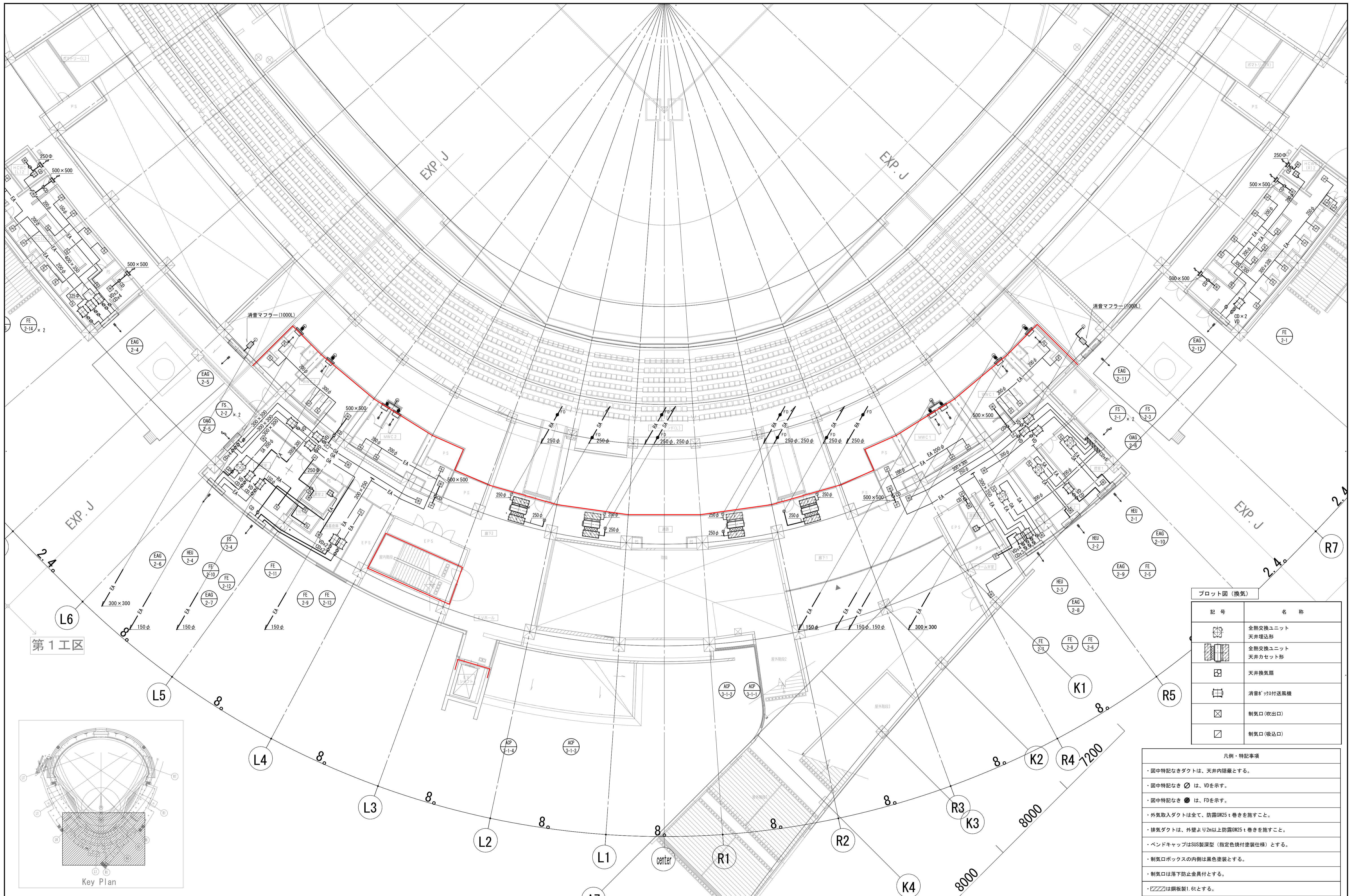
一級建築士 第286776号 渡邊 和幸	一級建築士 第298249号 土生 達哉	一級建築士 第219102号 下野 日出彦	設計者 法適合確認機関 第6211号 奥山 明	検査者 外山 博文	設計番号 17992	特記 徳島県県土整備部宮緒課 徳島県鳴門総合運動公園野球場改築工事のうち空調工事 空気調和設備 1階ダクト平面図(3)	図面番号 M-038	縮尺 A1:1/150 A3:1/300	株式会社 AZUSA SEKKEI Architects, Engineers & Consultants 株式会社 梓設計 関西支社 一級建築士事務所登録 大阪(ウ)第12334号 株式会社 MIYA Architect's Office 一級建築士事務所登録 徳島(島)第11050号
----------------------------	----------------------------	-----------------------------	----------------------------------	--------------	---------------	--	---------------	----------------------------	---



プロット図 (換気)

記号	名称
	全熱交換ユニット 天井埋込形
	全熱交換ユニット 天井カセット形
	天井換気扇
	消音ボックス付送風機
	制気口 (吹出口)
	制気口 (吸込口)

- 凡例・特記事項
- ・図中特記なきダクトは、天井内隠蔽とする。
 - ・図中特記なき は、VAVを示す。
 - ・図中特記なき は、FDを示す。
 - ・外気取入ダクトは全て、防露GW25t巻きを施すこと。
 - ・排気ダクトは、外壁より2m以上防露GW25t巻きを施すこと。
 - ・ベンドキャップはSUS製深型 (指定色焼付塗装仕様) とする。
 - ・制気口ボックスの内側は黒色塗装とする。
 - ・制気口は落下防止金具付とする。
 - ・ は鋼板製1.6tとする。
 - ・燃料小出槽室系統のEAダクトは、溜槽の上面から150mmの位置まで立ち下げる。

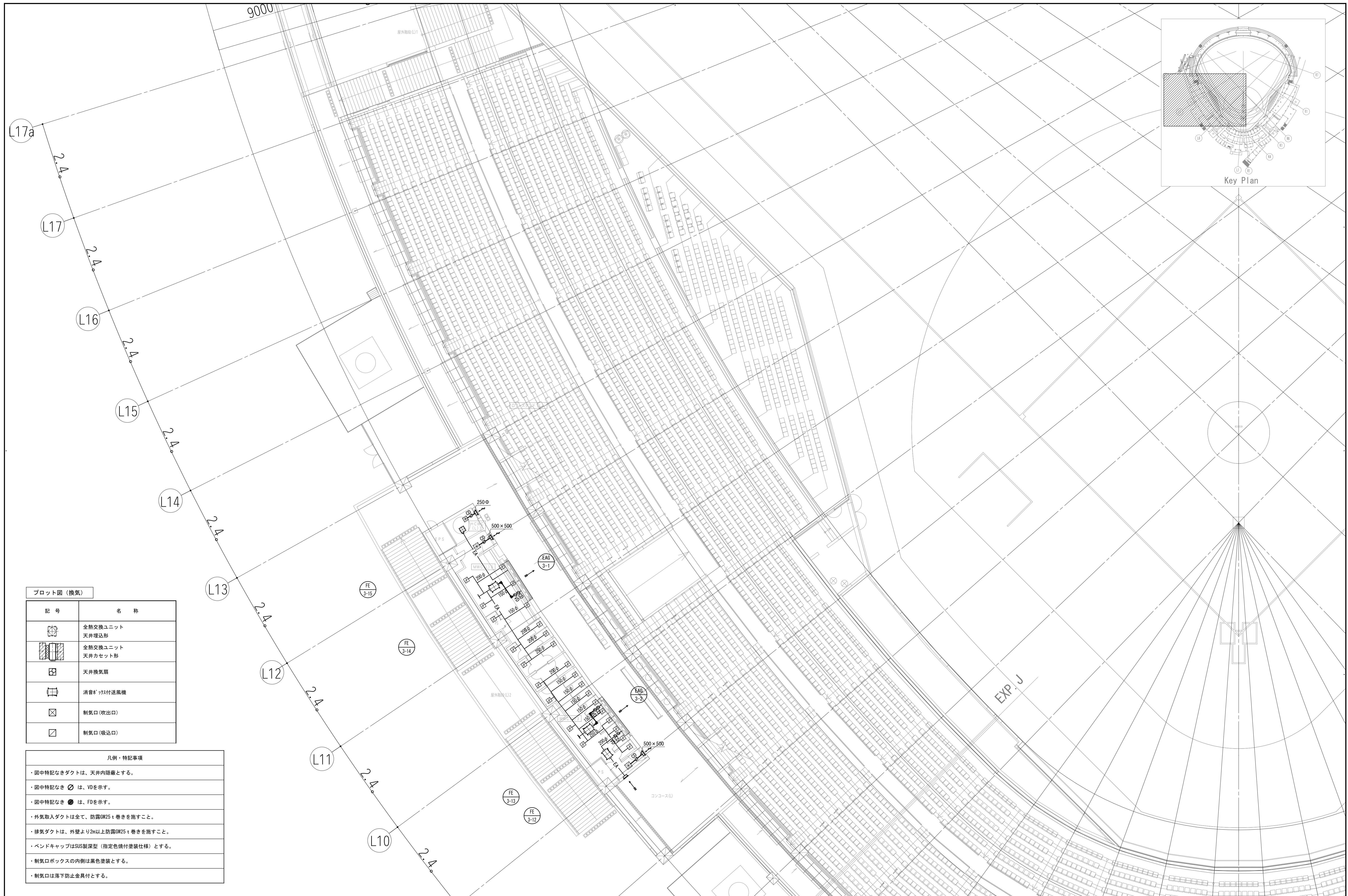


プロット図 (換気)

記号	名称
	全熱交換ユニット
	天井埋込形全熱交換ユニット
	天井カセット形全熱交換ユニット
	天井換気扇
	消音付送風機
	制気口(吹出口)
	制気口(吸込口)

- 凡例・特記事項
- ・図中特記なきダクトは、天井内隠蔽とする。
 - ・図中特記なき \odot は、VDを示す。
 - ・図中特記なき \bullet は、FDを示す。
 - ・外気取入ダクトは全て、防露GW25+巻きを施すこと。
 - ・排気ダクトは、外壁より2m以上防露GW25+巻きを施すこと。
 - ・ペンドキャップはSUS製深型(指定色焼付塗装仕様)とする。
 - ・制気口ボックスの内側は黒色塗装とする。
 - ・制気口は落下防止金具付とする。
 - ・は鋼板製1.6tとする。

一級建築士 第286776号 渡邊 和幸	一級建築士 第298249号 土生 達哉	一級建築士 第219102号 下野 日出彦	設計者 眞下 茜	法適合確認機関 設備設計一級建築士 第6211号 浅山 明	検査者 外山 博文	設計番号 17992	特記 徳島県県土整備部営繕課	●工事名 徳島県鳴門総合運動公園野球場改築工事のうち空調工事 ●図面名 空調設備 2階ダクト平面図(2)	●図面番号 M-040 ●縮尺 A1:1/150 A3:1/300	 AZUSA SEKKEI Architects, Engineers & Consultants 株式会社 梓設計 関西支社 〒650-0001 大阪府大阪市東淀川区東中津 2-2-24	 株式会社 宮建築設計 MIYA Architect's Office 〒650-0001 大阪府大阪市東淀川区東中津 1-10-50
----------------------------	----------------------------	-----------------------------	-------------	--	--------------	---------------	-------------------	---	---	--	--



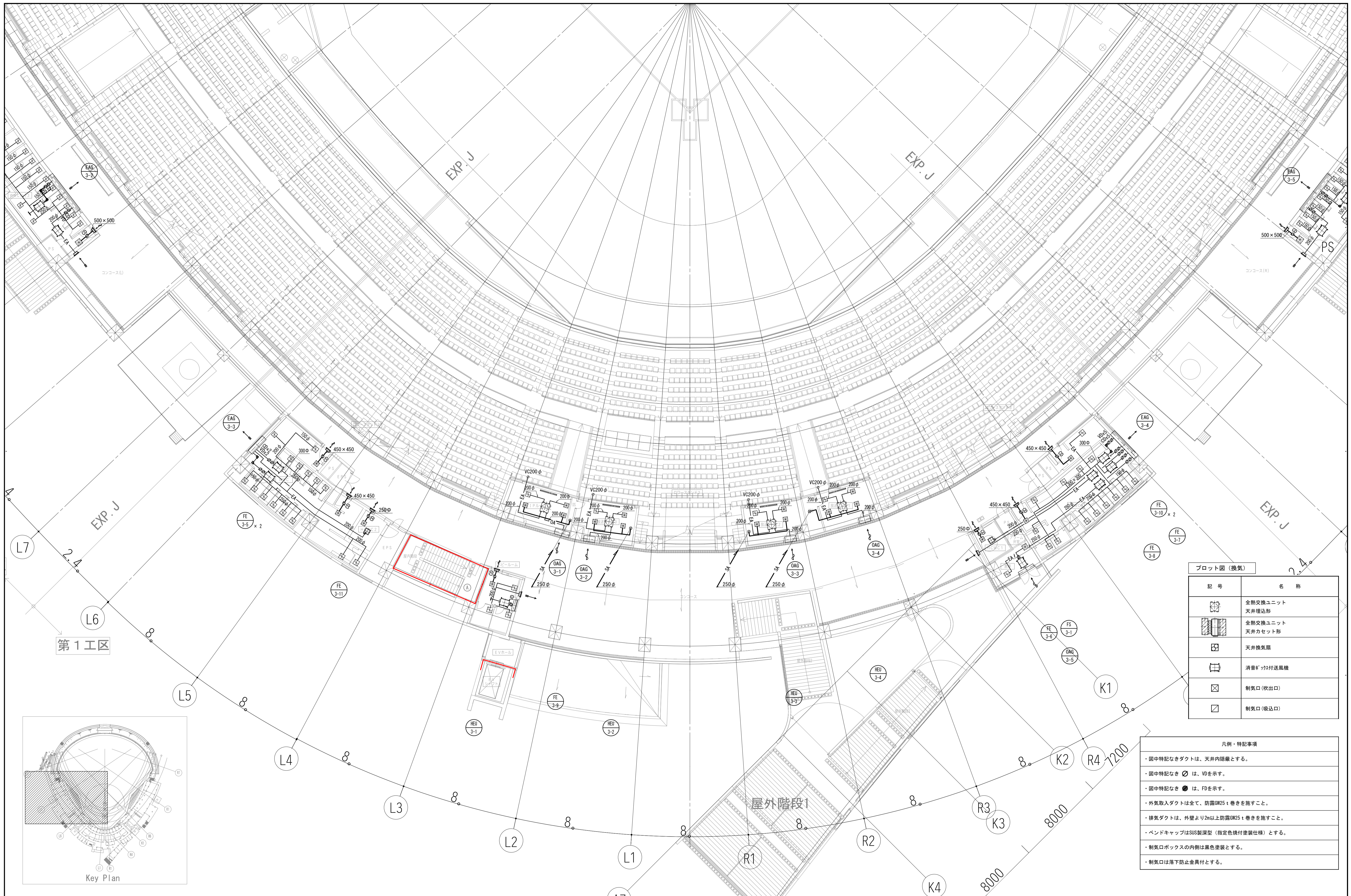
プロット図 (換気)

記号	名称
	全熱交換ユニット 天井埋込形
	全熱交換ユニット 天井カセット形
	天井換気扇
	消音かつ付送風機
	制気口 (吹出口)
	制気口 (吸込口)

凡例・特記事項

- ・ 図中特記なきダクトは、天井内隠蔽とする。
- ・ 図中特記なき \odot は、VDを示す。
- ・ 図中特記なき \bullet は、FDを示す。
- ・ 外気取入ダクトは全て、防露GW25t巻きを施すこと。
- ・ 排気ダクトは、外壁より2m以上防露GW25t巻きを施すこと。
- ・ ベンドキャップはSUS製深型 (指定色焼付塗装仕様) とする。
- ・ 制気口ボックスの内側は黒色塗装とする。
- ・ 制気口は落下防止金具付とする。

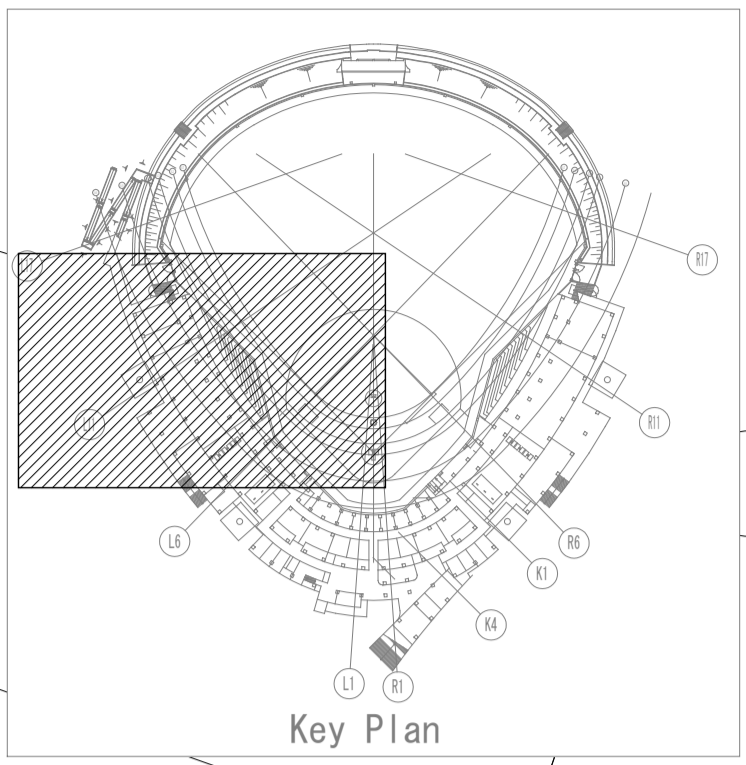
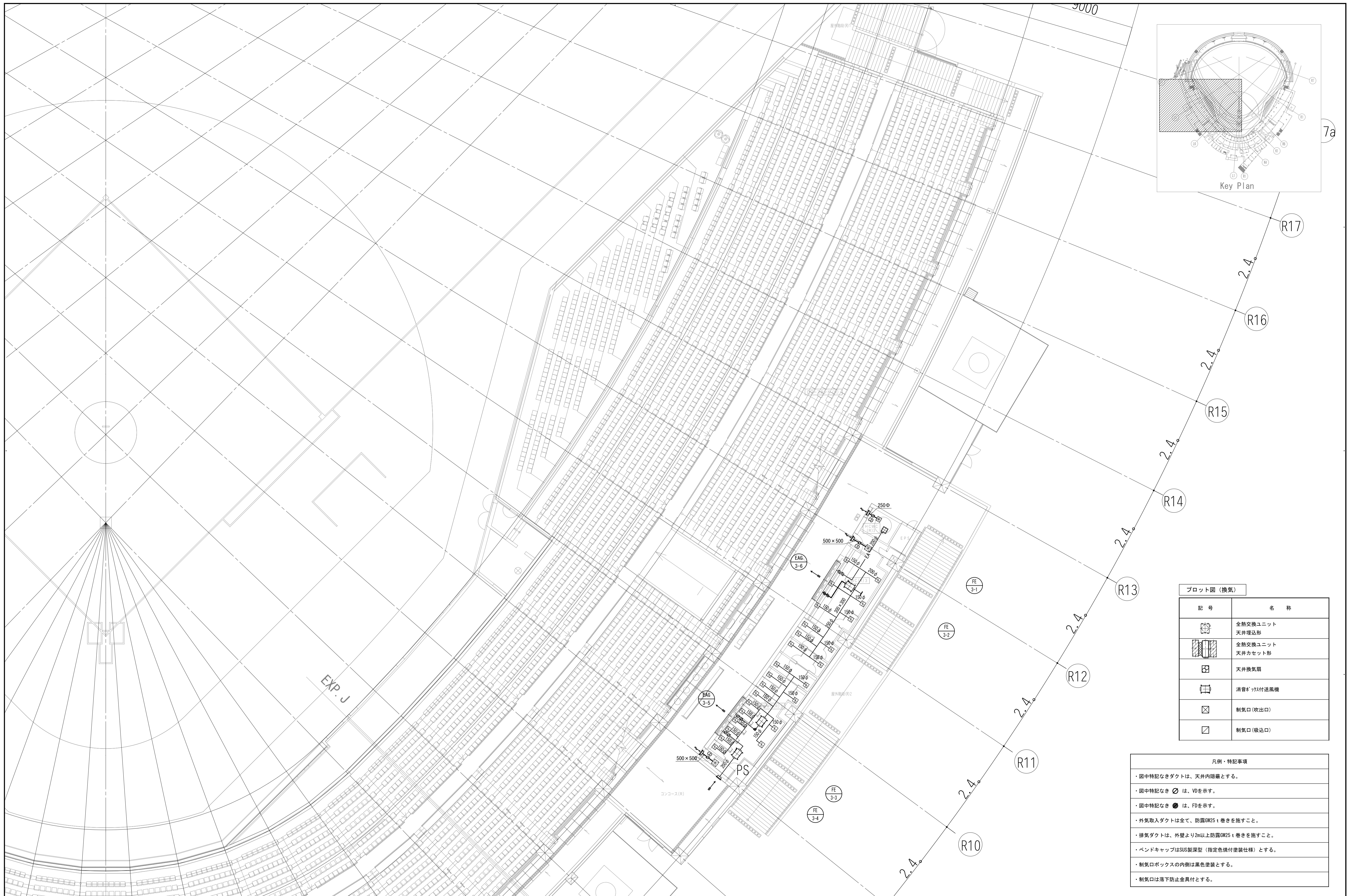
一級建築士 第286776号 渡邊 和幸	一級建築士 第298249号 土生 達哉	一級建築士 第219102号 下野 日出彦	設計者 眞下 茜	法適合確認機関 設備設計一級建築士 第6211号 浅山 明	検証者 外山 博文	設計番号 17992	特記 徳島県土整備部営繕課	●工事名 徳島県鳴門総合運動公園野球場改築工事のうち空調工事 ●図面名 空調調和設備 3階ダクト平面図(1)	●図面番号 M-042 ●縮尺 A1:1/150 A3:1/300	 Architects, Engineers & Consultants 株式会社 梓設計 関西支社 〒650-0001 大阪府大阪市東淀川区東中津 1-1-1 電話 06-6643-1111	 株式会社 宮建築設計 MIYA Architect's Office 〒650-0001 大阪府大阪市東淀川区東中津 1-1-1 電話 06-6643-1111
----------------------------	----------------------------	-----------------------------	-------------	--	--------------	---------------	------------------	---	---	--	---



プロット図 (換気)

記号	名称
	全熱交換ユニット 天井埋込形
	全熱交換ユニット 天井カセット形
	天井換気扇
	消音ボックス付送風機
	制気口 (吹出口)
	制気口 (吸込口)

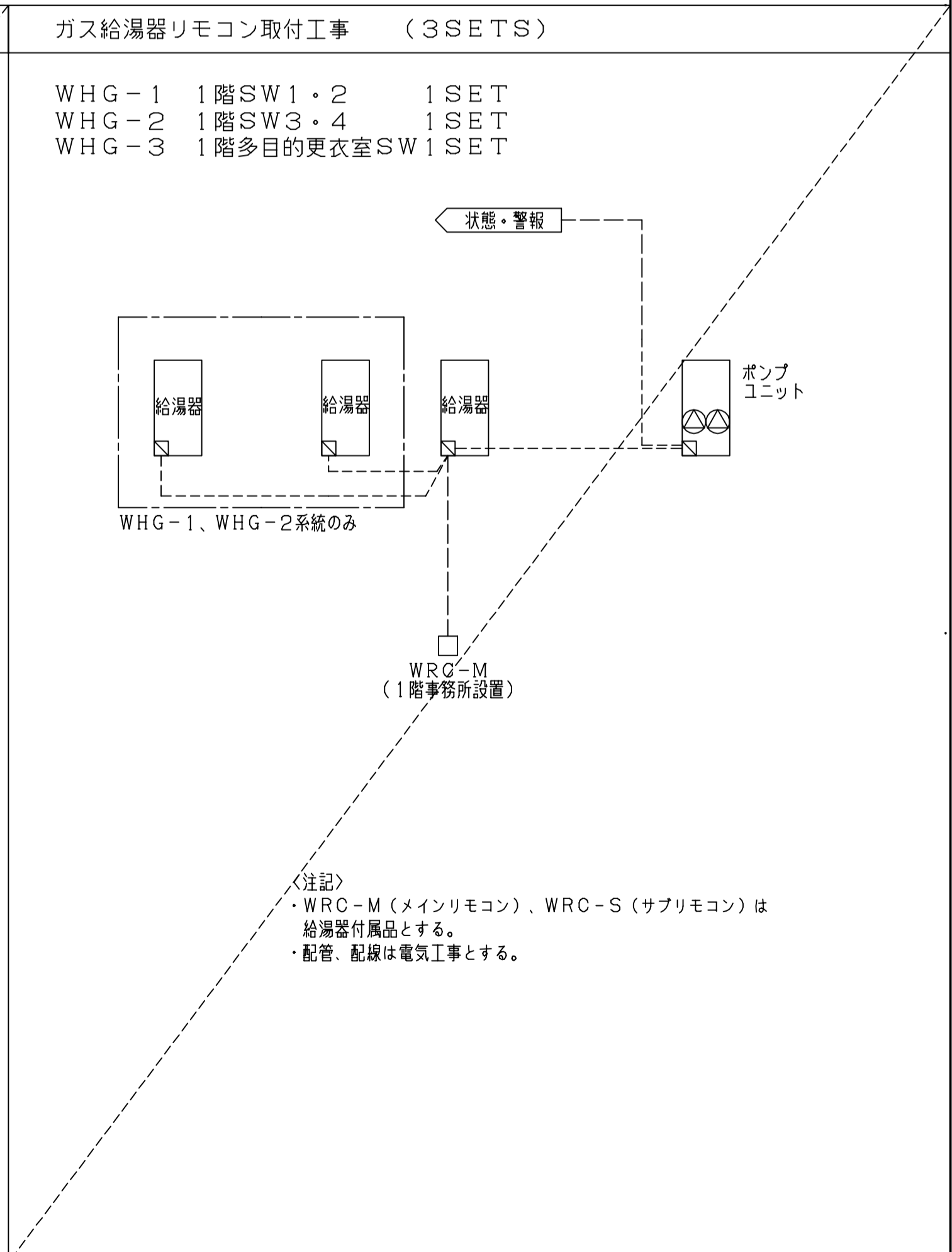
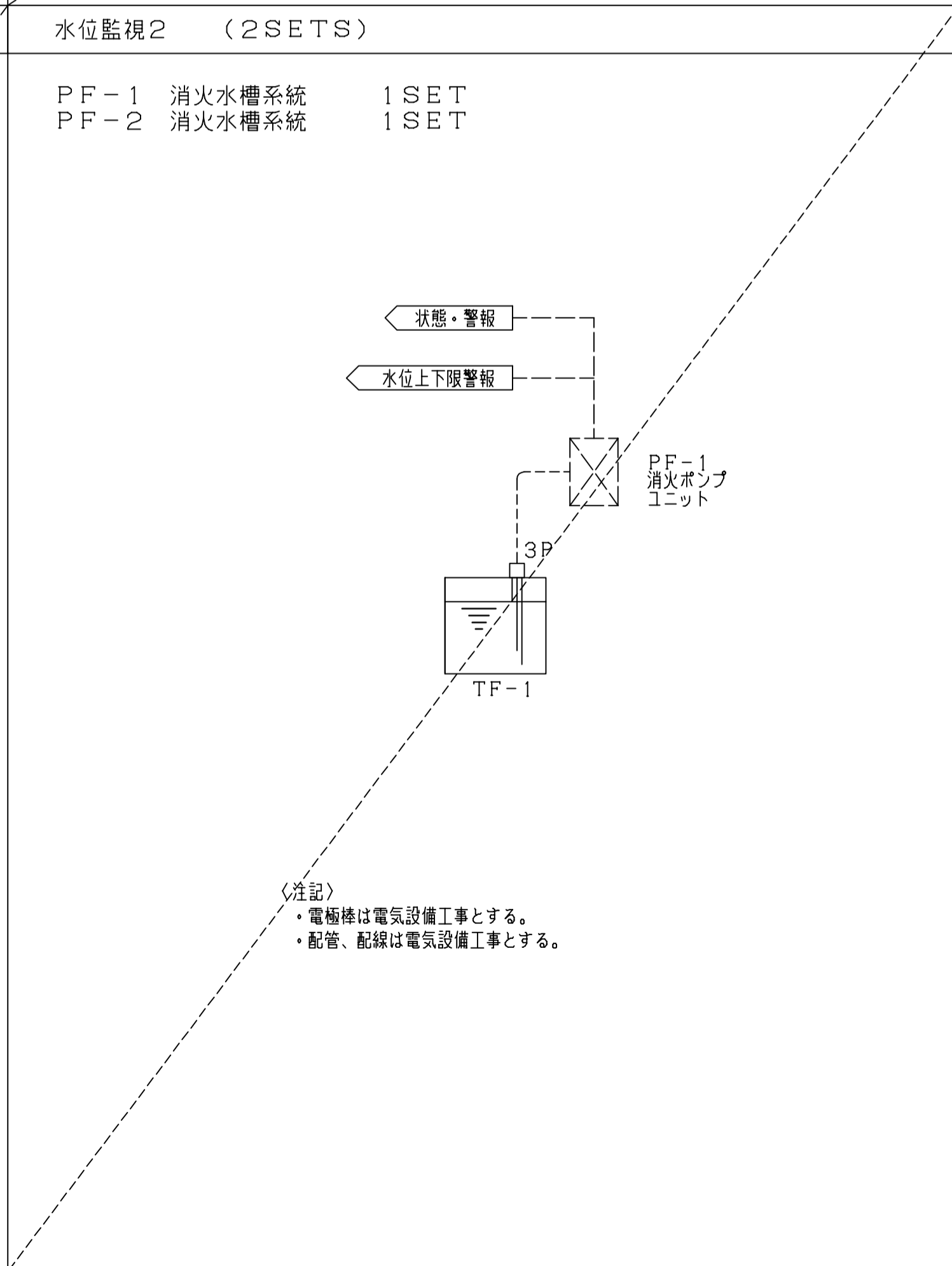
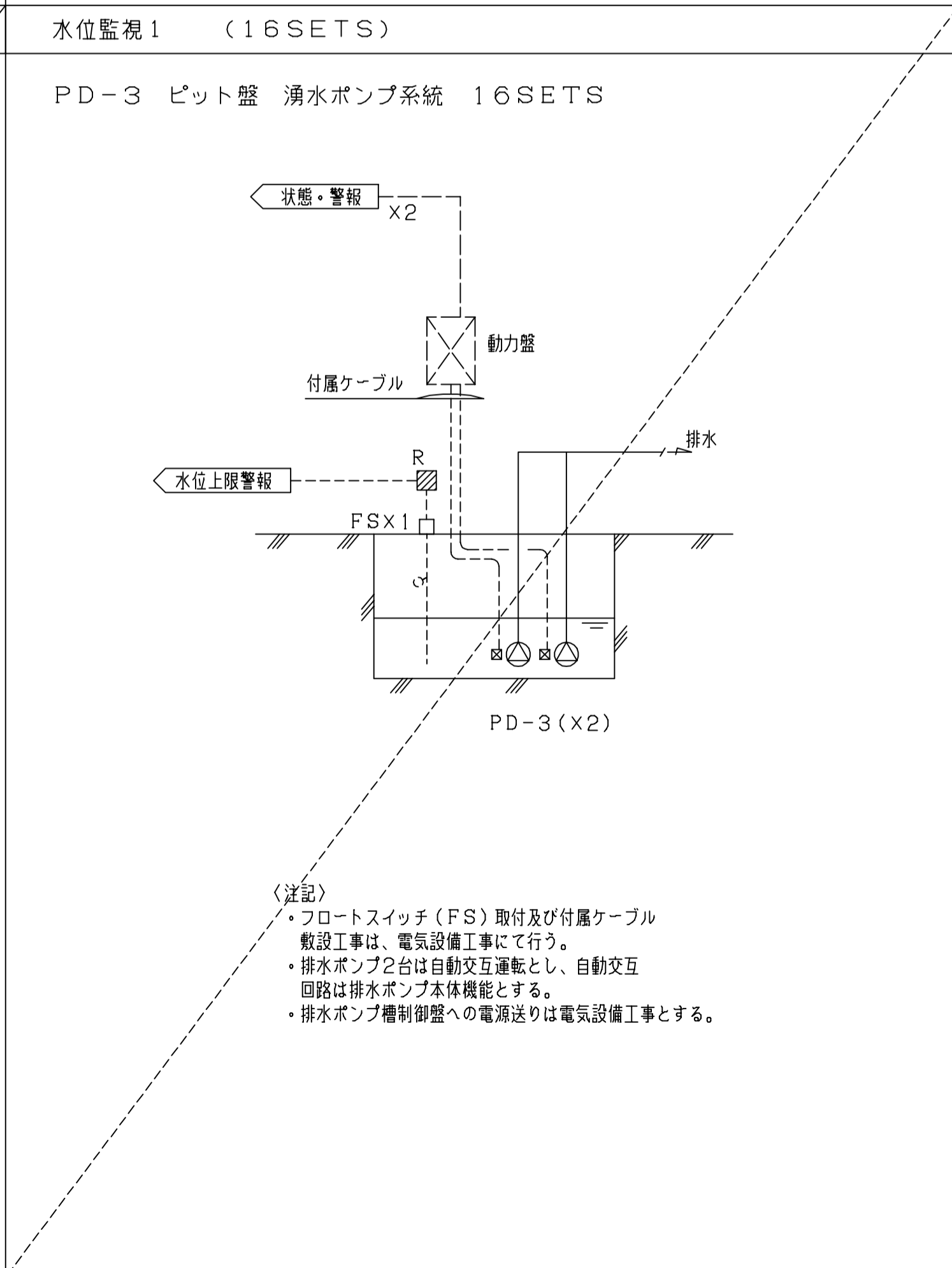
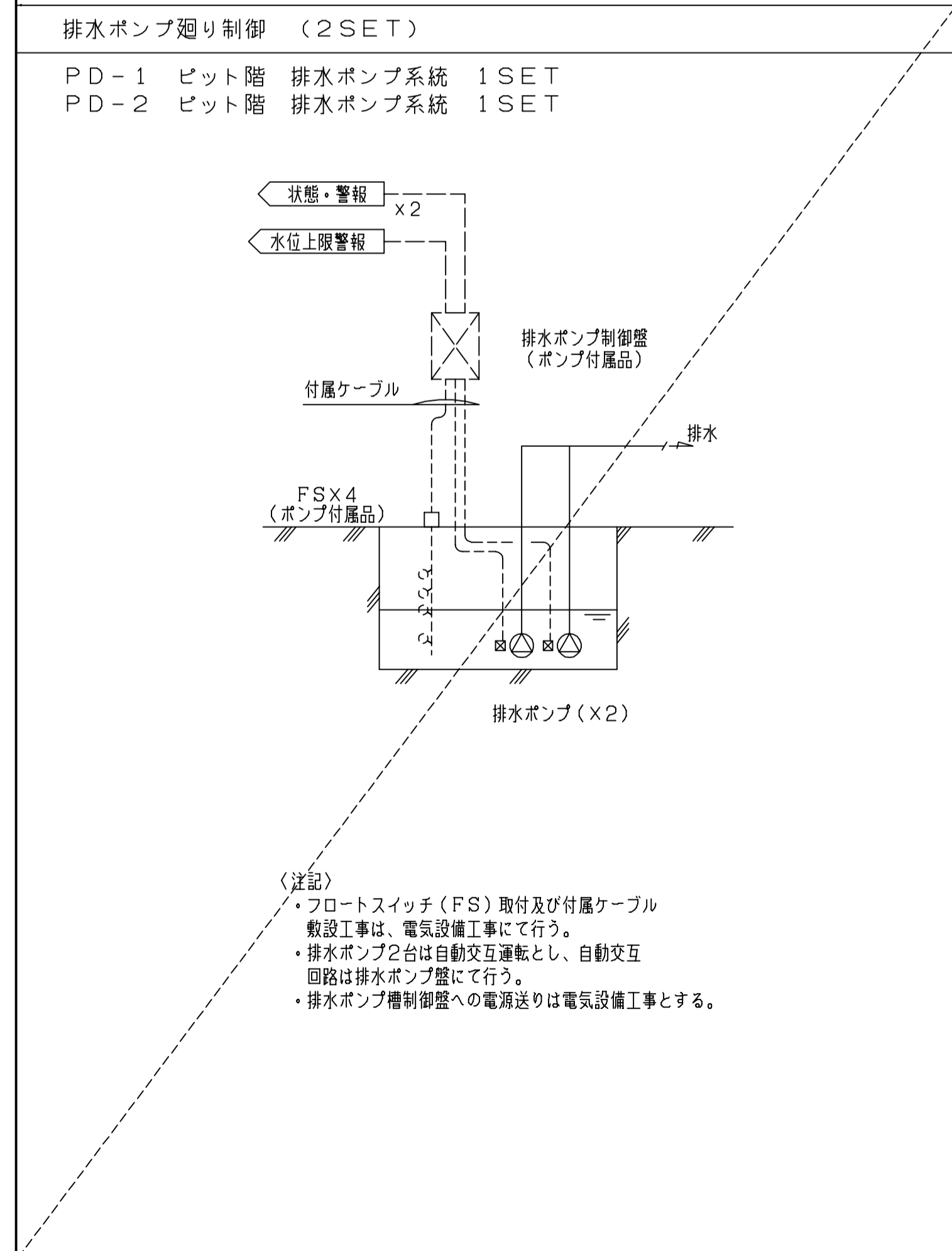
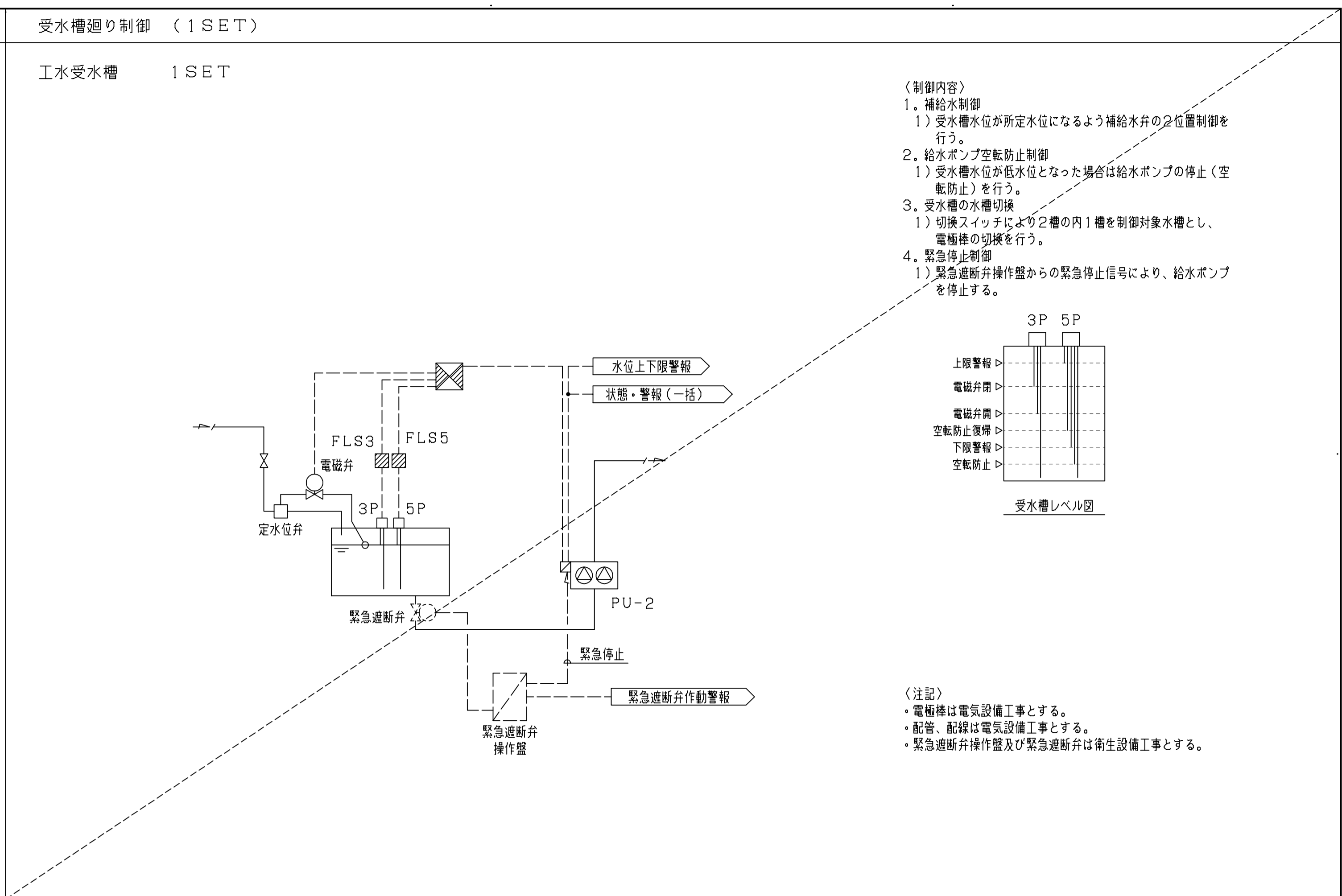
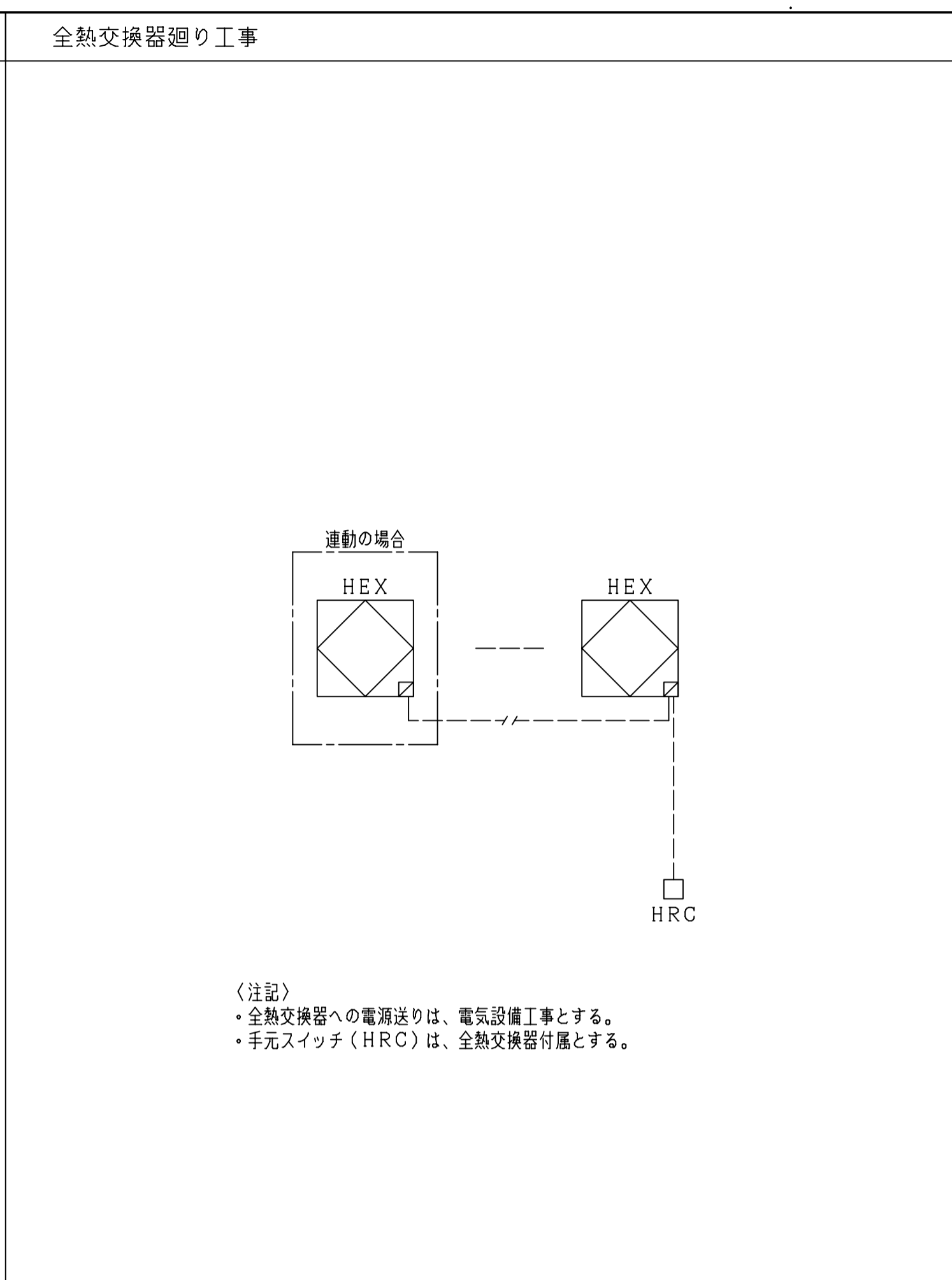
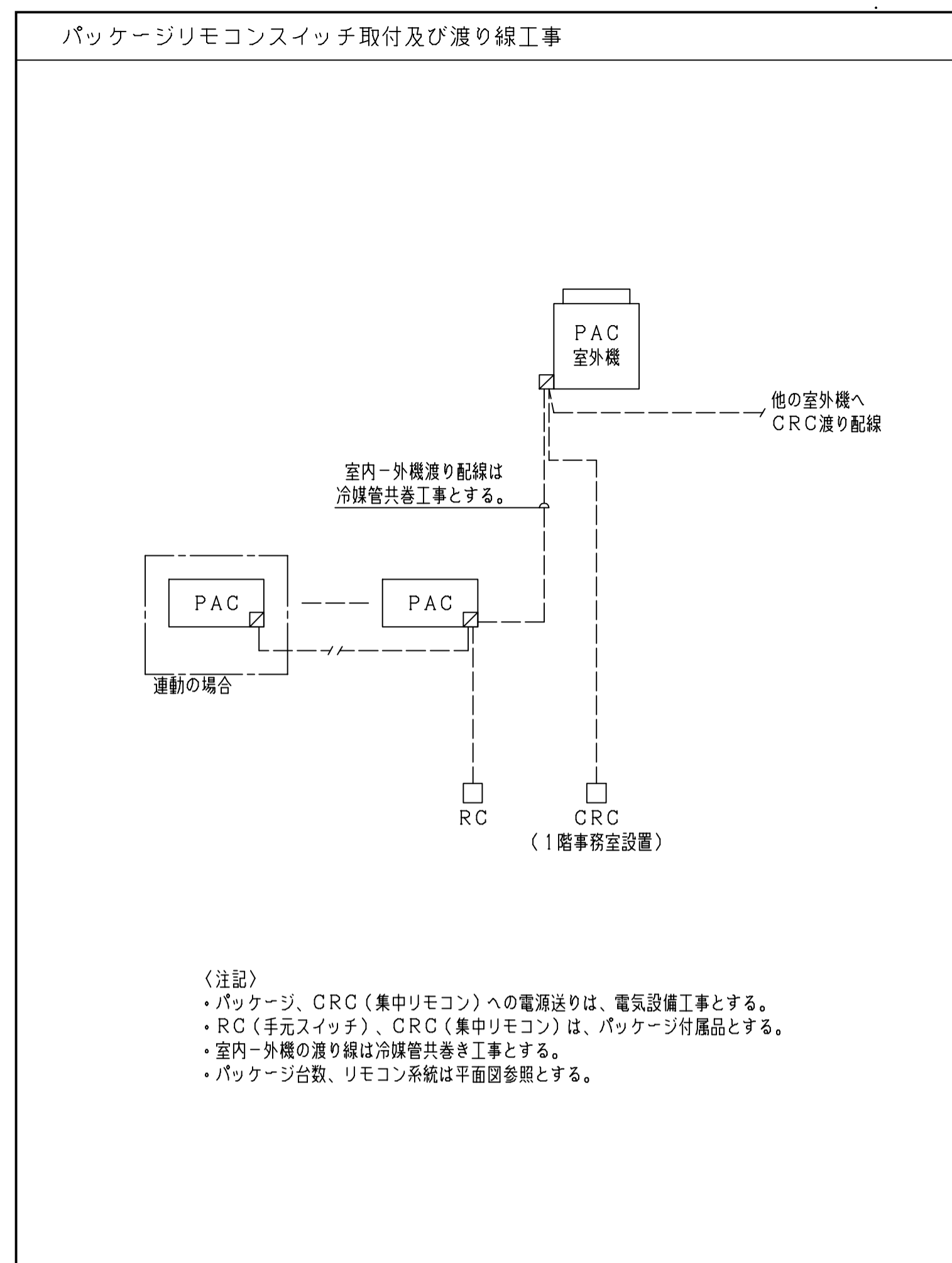
- 凡例・特記事項
- ・図中特記なきダクトは、天井内隠蔽とする。
 - ・図中特記なき \varnothing は、VDを示す。
 - ・図中特記なき \bullet は、FDを示す。
 - ・外気取入ダクトは全て、防露GW25 \pm 巻きを施すこと。
 - ・排気ダクトは、外壁より2m以上防露GW25 \pm 巻きを施すこと。
 - ・バンドキャップはSUS製深型 (指定色焼付塗装仕様) とする。
 - ・制気口ボックスの内側は黒色塗装とする。
 - ・制気口は落下防止金具付とする。



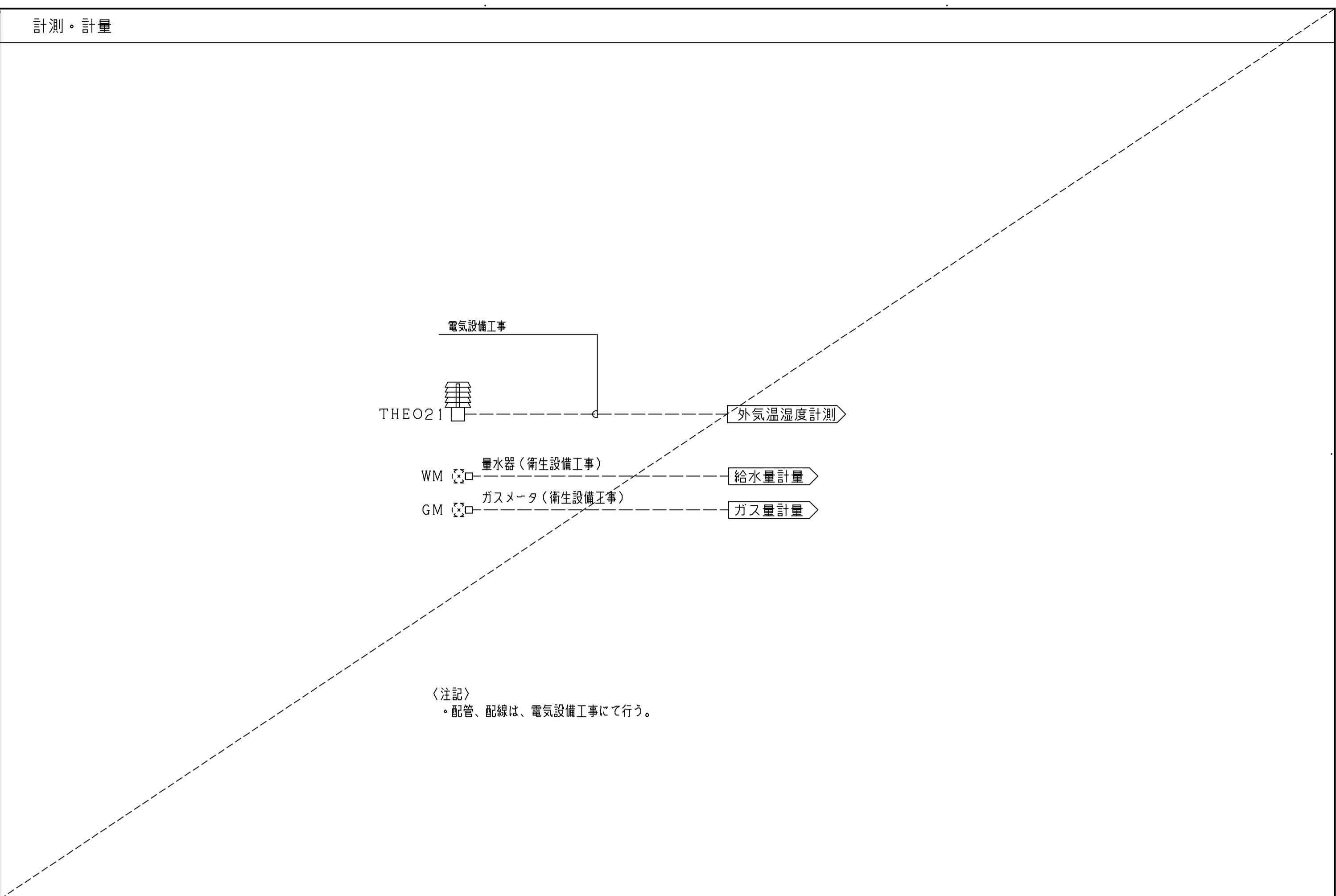
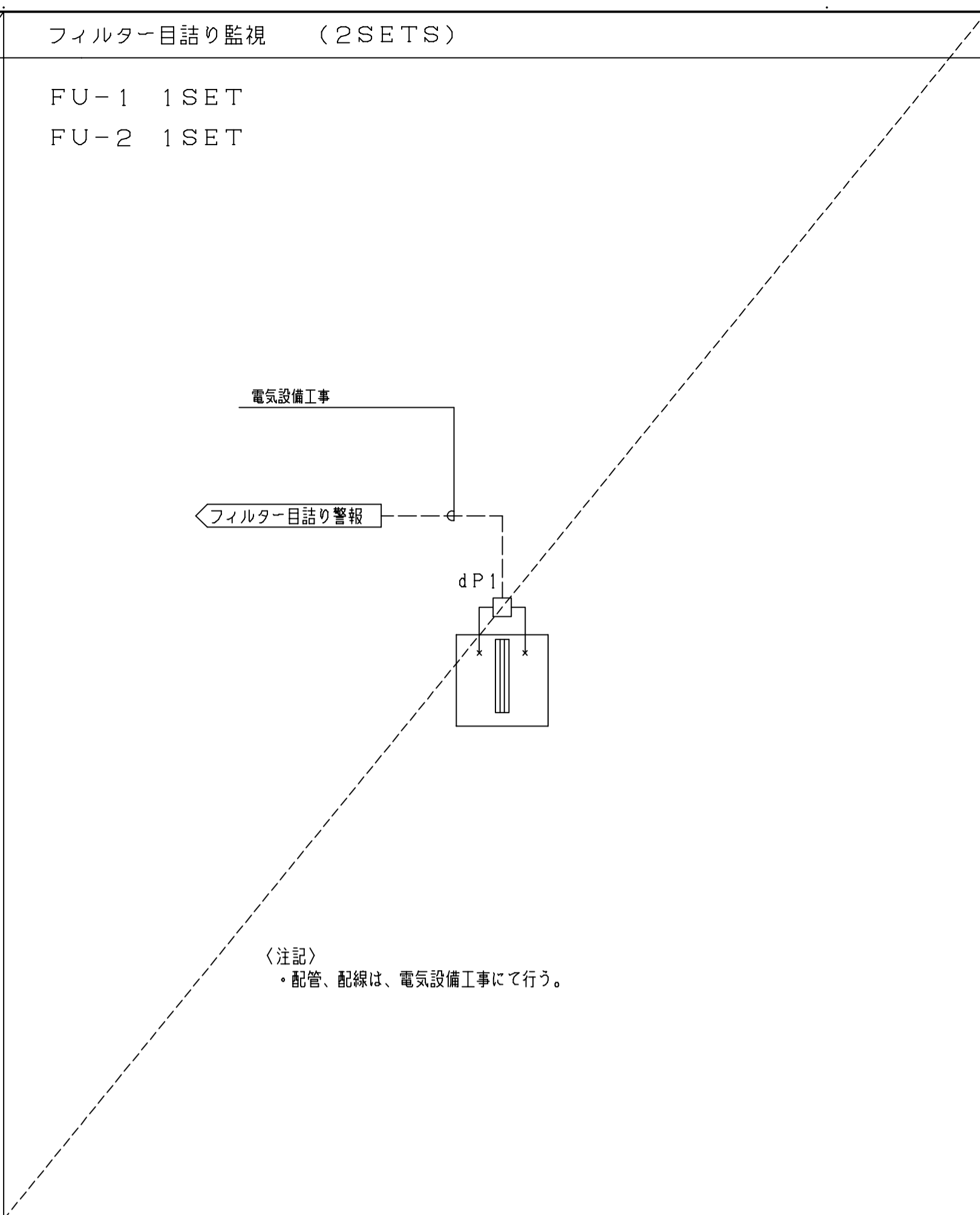
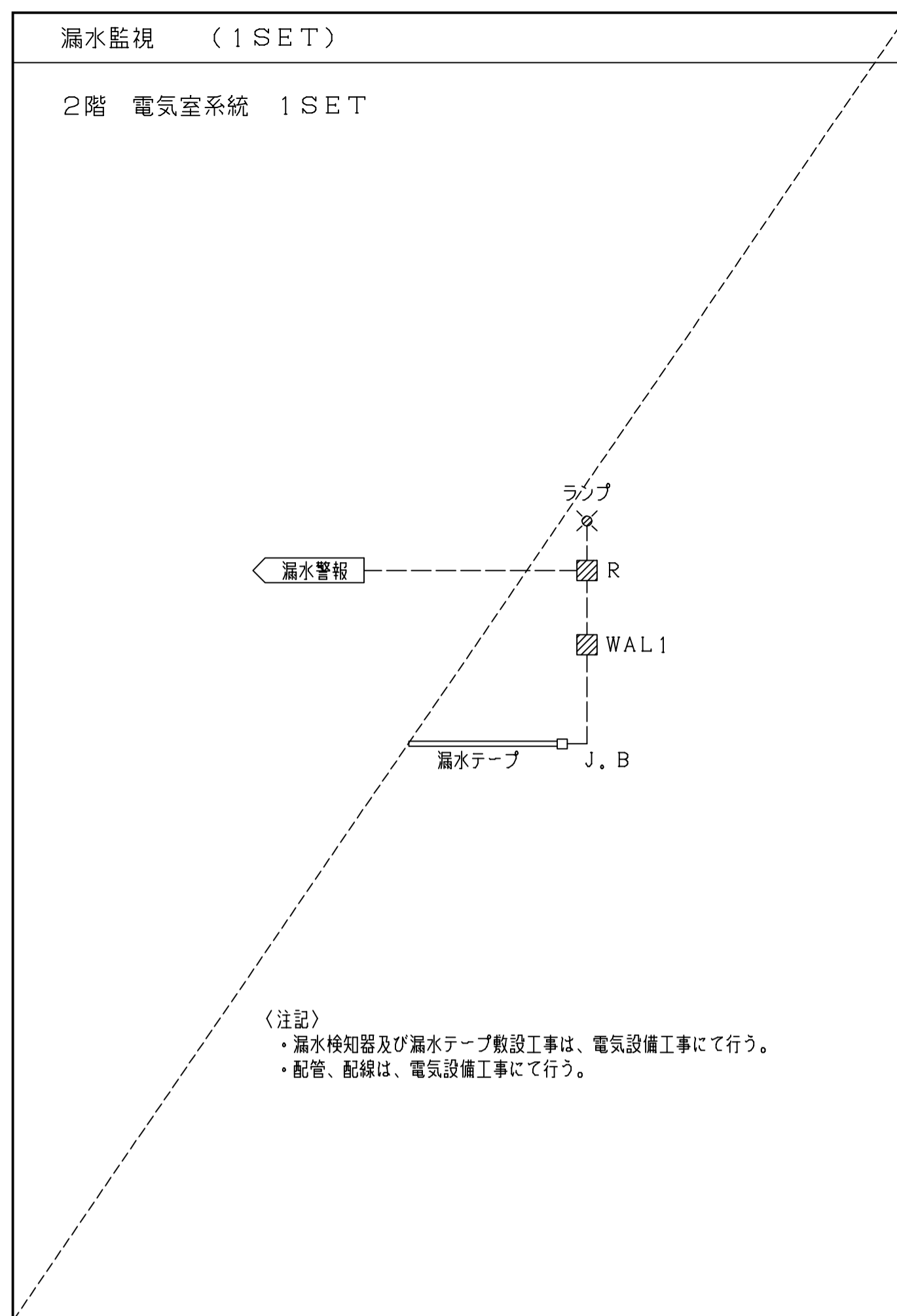
プロット図 (換気)	
記号	名称
	全熱交換ユニット 天井埋込形
	全熱交換ユニット 天井カセット形
	天井換気扇
	消音ボックス付送風機
	制気口 (吹出口)
	制気口 (吸込口)

凡例・特記事項	
・	図中特記なきダクトは、天井内隠蔽とする。
・	図中特記なき ☑ は、VDを示す。
・	図中特記なき ● は、FDを示す。
・	外気取入ダクトは全て、防露GW25+巻きを施すこと。
・	排気ダクトは、外壁より2m以上防露GW25+巻きを施すこと。
・	ベンドキャップはSUS製深型 (指定色焼付塗装仕様) とする。
・	制気口ボックスの内側は黒色塗装とする。
・	制気口は落下防止金具付とする。

<table border="1"> <tr> <td>一級建築士 第286776号 渡邊 和幸</td> <td>一級建築士 第298249号 土生 達哉</td> <td>一級建築士 第219102号 下野 日出彦</td> </tr> </table>	一級建築士 第286776号 渡邊 和幸	一級建築士 第298249号 土生 達哉	一級建築士 第219102号 下野 日出彦	<table border="1"> <tr> <td>設計者 眞下 茜</td> <td>法適合確認 設備設計一級建築士 第6211号 浅山 明</td> <td>検証者 外山 博文</td> <td>設計番号 17992</td> <td>特記</td> </tr> </table>	設計者 眞下 茜	法適合確認 設備設計一級建築士 第6211号 浅山 明	検証者 外山 博文	設計番号 17992	特記	<table border="1"> <tr> <td>徳島県土整備部営繕課</td> <td>●工事名 徳島県鳴門総合運動公園野球場改築工事のうち空調工事</td> <td>●図面番号 M-044</td> </tr> <tr> <td></td> <td>●図面名 空調と設備 3階ダクト平面図(3)</td> <td>●縮尺 A1:1/150 A3:1/300</td> </tr> </table>	徳島県土整備部営繕課	●工事名 徳島県鳴門総合運動公園野球場改築工事のうち空調工事	●図面番号 M-044		●図面名 空調と設備 3階ダクト平面図(3)	●縮尺 A1:1/150 A3:1/300	<table border="1"> <tr> <td>AZUSA SEKKEI Architects, Engineers & Consultants 株式会社 梓設計 関西支社 〒650-0001 大阪府大阪市東淀川区 大浜(フ)第3234号</td> <td>株式会社 宮建築設計 MIYA Architect's Office 〒650-0001 大阪府大阪市東淀川区 大浜(フ)第3234号</td> </tr> </table>	AZUSA SEKKEI Architects, Engineers & Consultants 株式会社 梓設計 関西支社 〒650-0001 大阪府大阪市東淀川区 大浜(フ)第3234号	株式会社 宮建築設計 MIYA Architect's Office 〒650-0001 大阪府大阪市東淀川区 大浜(フ)第3234号
一級建築士 第286776号 渡邊 和幸	一級建築士 第298249号 土生 達哉	一級建築士 第219102号 下野 日出彦																	
設計者 眞下 茜	法適合確認 設備設計一級建築士 第6211号 浅山 明	検証者 外山 博文	設計番号 17992	特記															
徳島県土整備部営繕課	●工事名 徳島県鳴門総合運動公園野球場改築工事のうち空調工事	●図面番号 M-044																	
	●図面名 空調と設備 3階ダクト平面図(3)	●縮尺 A1:1/150 A3:1/300																	
AZUSA SEKKEI Architects, Engineers & Consultants 株式会社 梓設計 関西支社 〒650-0001 大阪府大阪市東淀川区 大浜(フ)第3234号	株式会社 宮建築設計 MIYA Architect's Office 〒650-0001 大阪府大阪市東淀川区 大浜(フ)第3234号																		



一級建築士 第286776号 渡邊 和幸	一級建築士 第298249号 土生 達哉	一級建築士 第219102号 下野 日出幸	法適合確認職 設備設計一級建築士 第6211号 浅山 明	検証者 外山 博文	設計番号 17992	特記	徳島県県土整備部営繕課 ●工事名 徳島県鳴門総合運動公園野球場改築工事のうち空調工事 ●図面名 自動制御設備 計装図 (1)	●図面番号 M-045 ●縮尺 N.S	 AZUSA SEKKEI Architects, Engineers & Consultants 株式会社 梓設計 関西支社 一級建築士事務所登録 徳島県知事登録第11050号	 株式会社 宮建築設計 MIYA Architect's Office 一級建築士事務所登録 徳島県知事登録第11050号
----------------------------	----------------------------	-----------------------------	---------------------------------------	--------------	---------------	----	--	------------------------------	---	--



表類

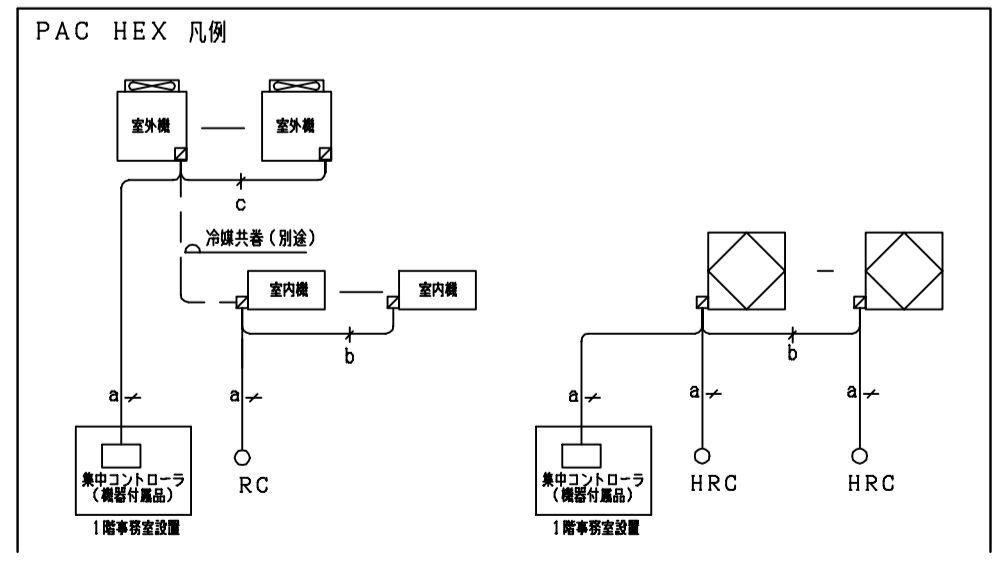
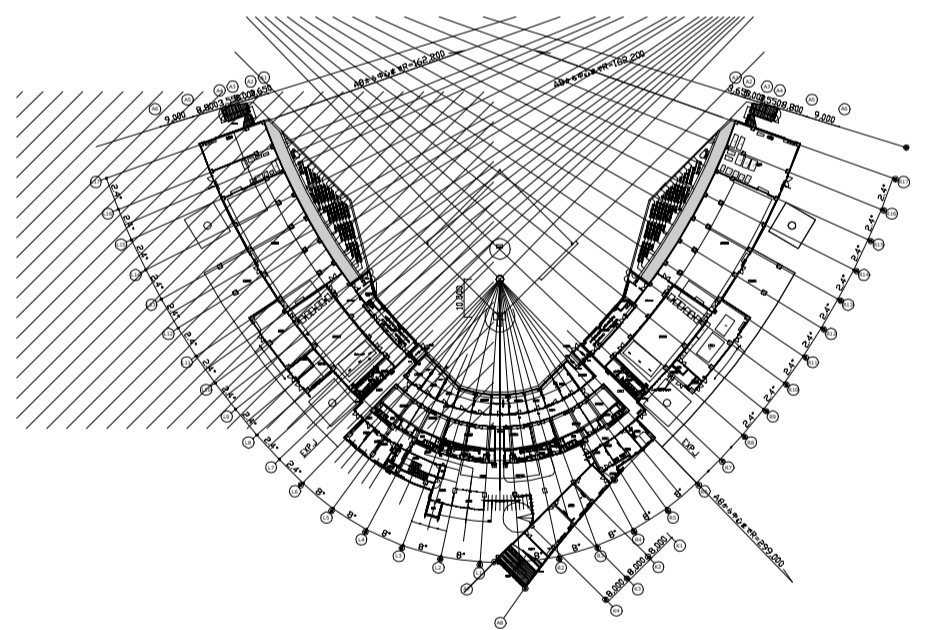
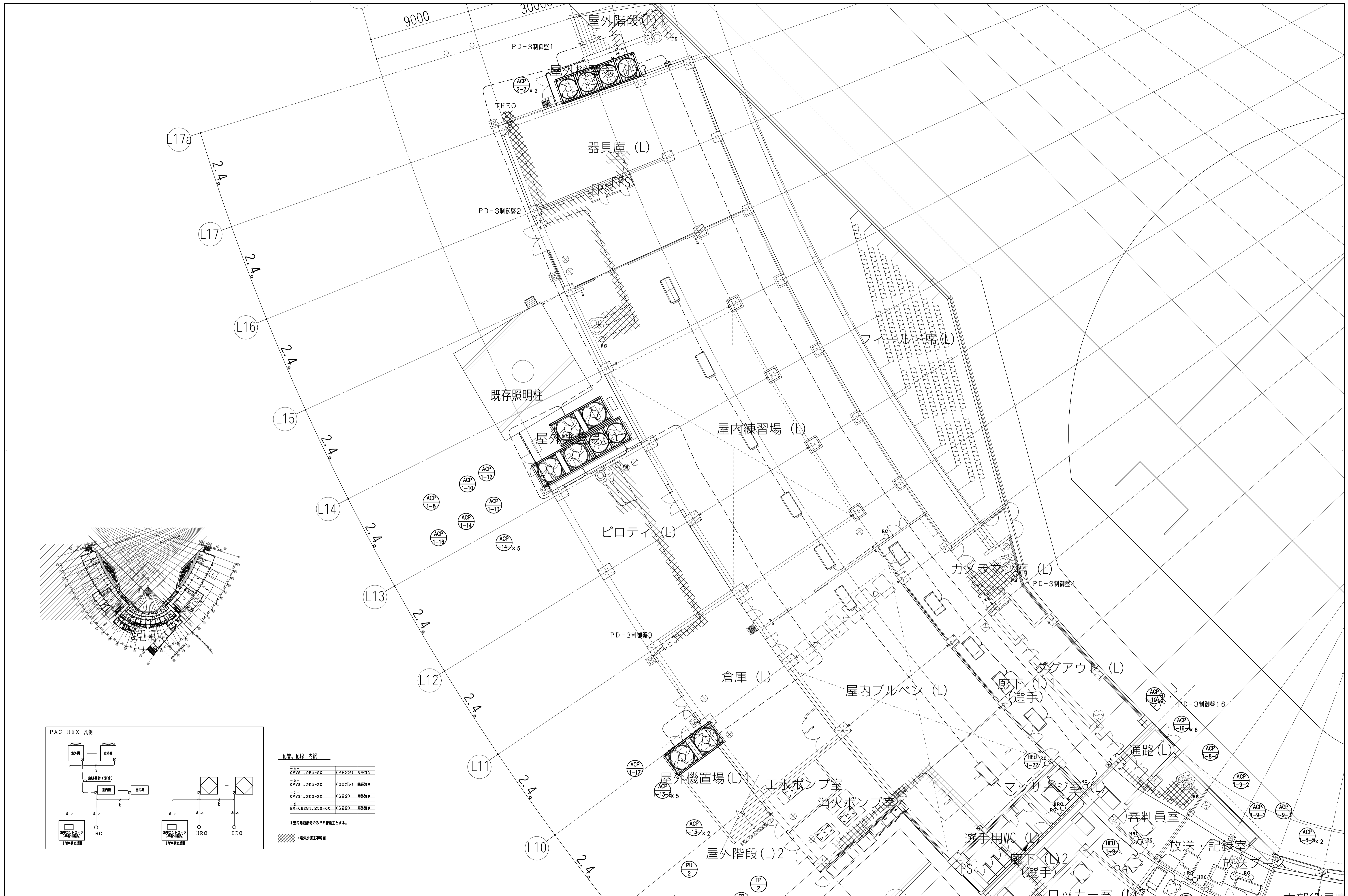
自動制御機器表

記号	名称	型式	備考
3P	電極棒	3P	電気設備工事とする
5P	電極棒	5P	電気設備工事とする
FLS3	フロートレススイッチ	61F(3P)	電気設備工事とする
FLS5	フロートレススイッチ	61F(5P)	電気設備工事とする
WAL1	漏水検知器	AD-AS-1WM	電気設備工事とする
dP1	微差圧スイッチ	P233A-4-PHC	
THEO21	外気用温湿度検出器	JHD-35-167	屋外防滴仕様、Pt100Ω

計装図凡例

- ◀--- : 中央監視(電気設備)への入力信号
- ▶ : 中央監視(電気設備)からの出力信号

一級建築士 第286776号 渡邊 和幸	一級建築士 第298249号 土生 達哉	一級建築士 第219102号 下野 日出幸	設計者	法適合確認職 設備設計一級建築士 第6211号 浅山 明	検証者 外山 博文	設計番号 17992	特記	徳島県土整備部営繕課	●工事名 徳島県鳴門総合運動公園野球場改築工事のうち空調工事 ●図面名 自動制御設備 計装図(2)	●図面番号 M-046 ●縮尺 N.S	 AZUSA SEKKEI Architects, Engineers & Consultants 株式会社 梓設計 関西支社 一級建築士事務所登録 大阪(特)第2204号	 株式会社 宮建築設計 MIYA Architect's Office 一級建築士事務所登録 徳島県知事登録第11050号
----------------------------	----------------------------	-----------------------------	-----	---------------------------------------	--------------	---------------	----	------------	--	------------------------------	--	--



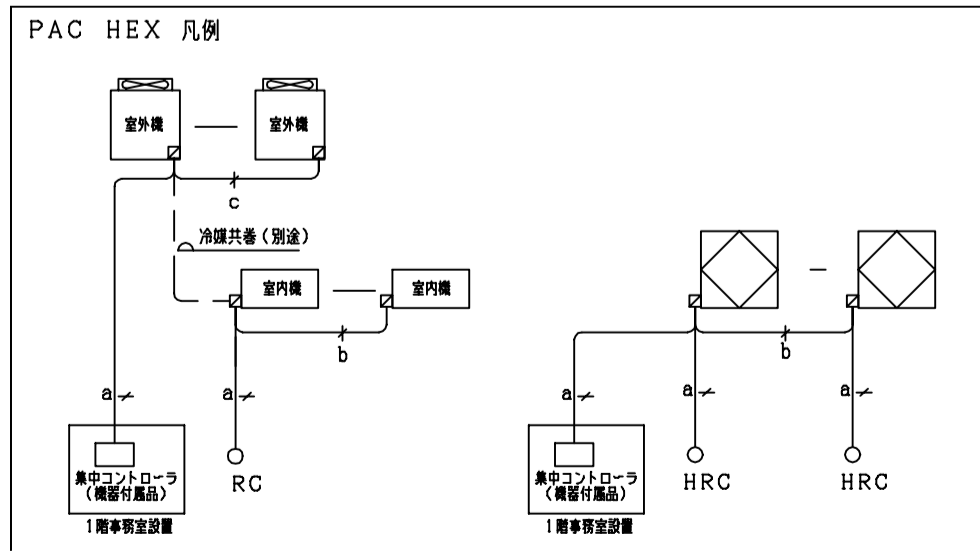
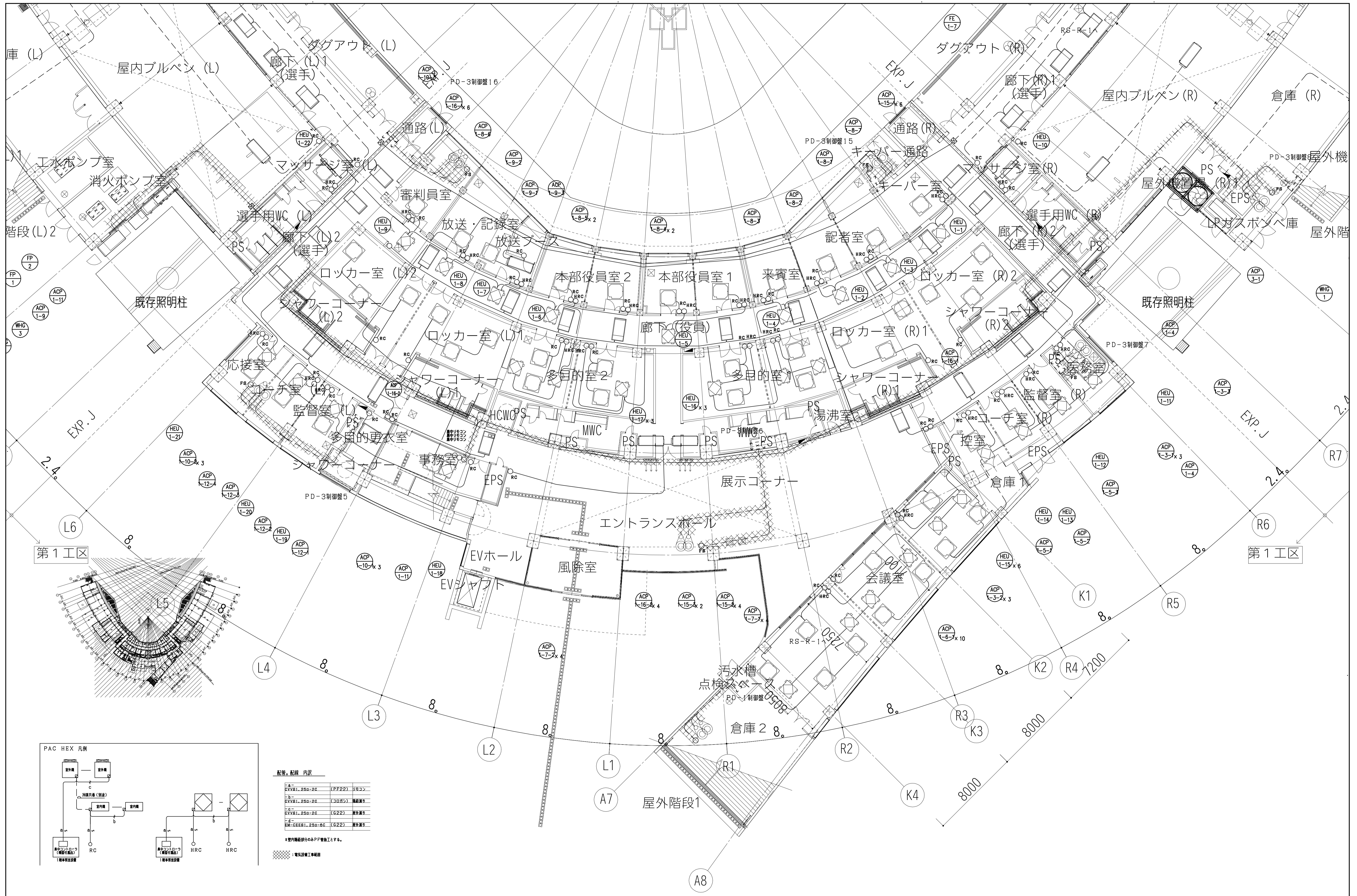
設備、配線 内訳

a	CVV81.250-20 (PF22)	リモコン
b	CVV81.250-20 (コピホ)	漏れ遮断
c	CVV81.250-20 (G22)	漏れ遮断
d	EM-GES81.250-6C (G22)	漏れ遮断

* 室内機設置部分のαPF機動作とF.S.

■ : 電気設備工事範囲

一級建築士 第286776号 渡邊 和幸	一級建築士 第298249号 土生 達哉	一級建築士 第219102号 下野 日出幸	設計者 真下 画	法適合確認 設備設計一級建築士 第6211号 浅山 明	検証者 外山 博文	設計番号 17992	特記 徳島県県土整備部営繕課	●工事名 徳島県鳴門総合運動公園野球場改築工事のうち空調工事 ●図面名 自動制御設備 1階平面図(1)	●図面番号 M-047 ●縮尺 A1:1/150, A3:1/300	AZUSA SEKKEI Architects, Engineers & Consultants 株式会社 梓設計 関西支社 徳島県土佐郡佐田町 八尾(〒772-2204)	株式会社 宮建築設計 MIYA Architect's Office 一級建築士事務所登録 徳島県知事登録第11050号
----------------------------	----------------------------	-----------------------------	-------------	--------------------------------------	--------------	---------------	-------------------	--	---	---	--



配管、配線 内訳

○	CVV81.250-2C (PF22)	リモコン
△	CVV81.250-2C (30形分)	漏れ検知
□	CVV81.250-2C (G22)	漏れ検知
◇	DM-GEE81.250-0C (G22)	漏れ検知

* 室内配管部分のみPPF管施工とする。
 ※ 電気設備工事参照

一級建築士 第286776号 渡邊 和幸	一級建築士 第298249号 土生 達哉	一級建築士 第219102号 下野 日出幸	設計者 真下 画	法適合確認 設備設計一級建築士 第6211号 浅山 明	検証者 外山 博文	設計番号 17992	特記 徳島県県土整備部管轄課	●工事名 徳島県鳴門総合運動公園野球場改築工事のうち空調工事 ●図面名 自動制御設備 1階平面図(2)	●図面番号 M-048 ●縮尺 A1:1/150, A3:1/300	AZUSA SEKKEI Architects, Engineers & Consultants 株式会社 梓設計 関西支社 一級建築士事務所登録 徳島県知事登録第11050号	株式会社 宮建築設計 MIYA Architect's Office 一級建築士事務所登録 徳島県知事登録第11050号
----------------------------	----------------------------	-----------------------------	-------------	--------------------------------------	--------------	---------------	-------------------	--	---	---	--



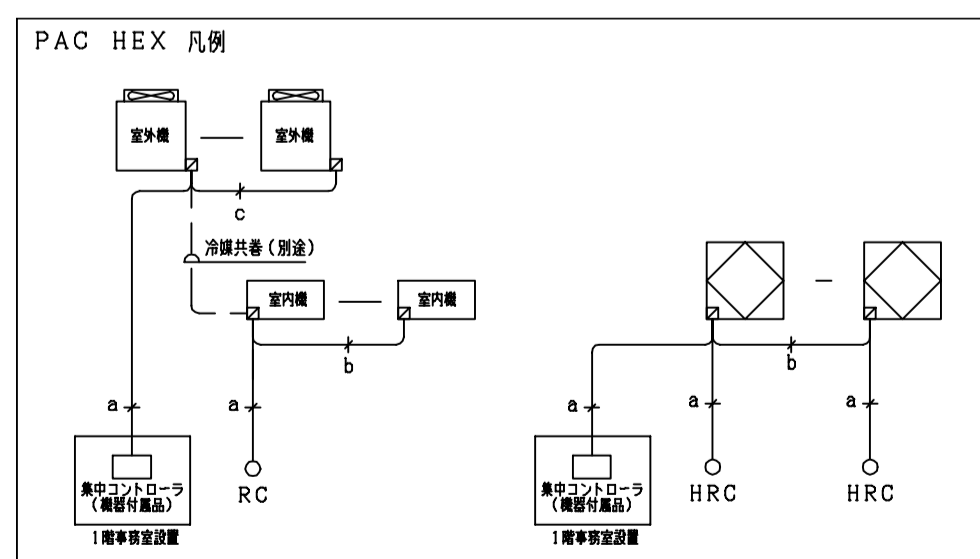
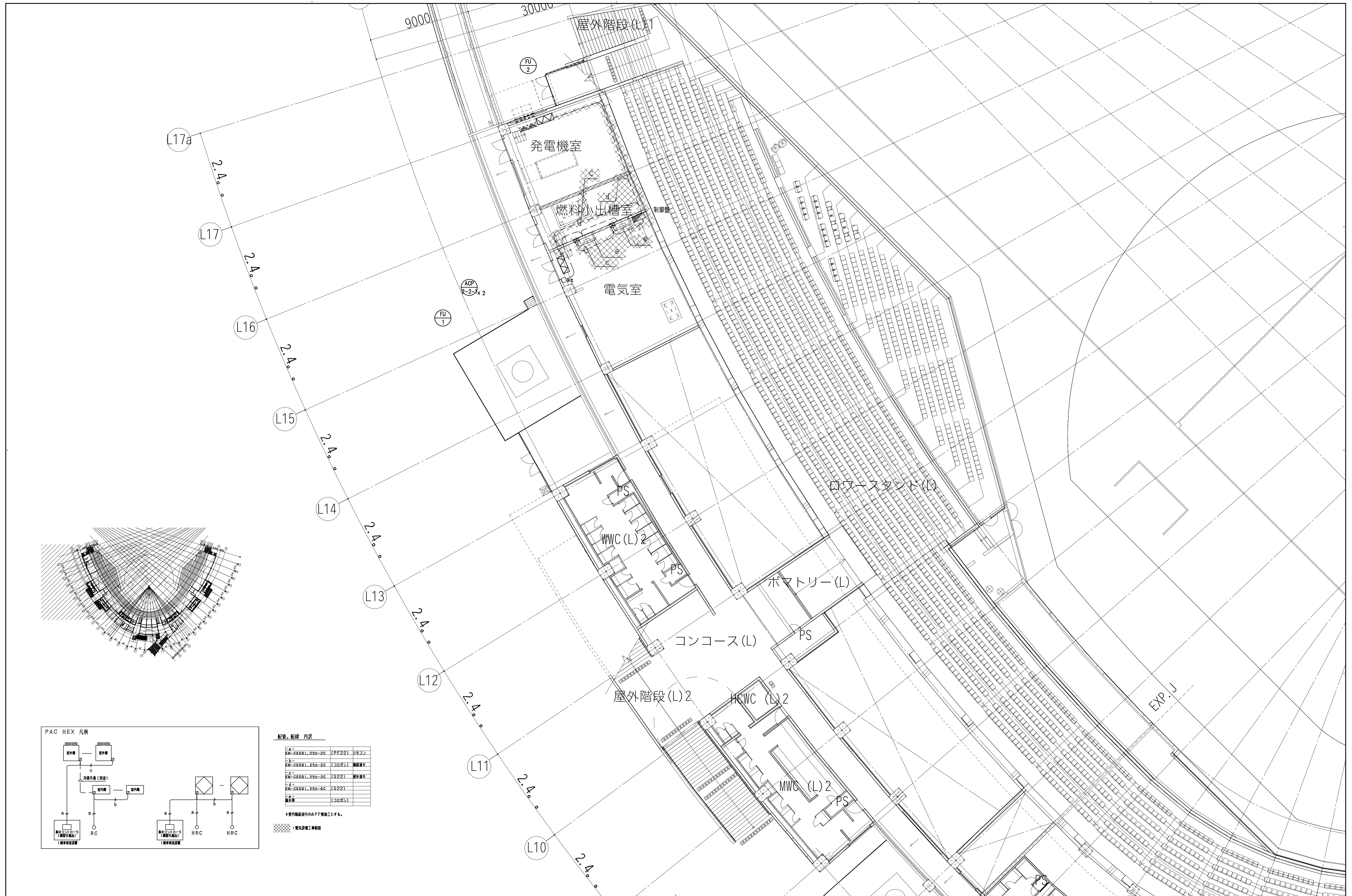
一級建築士 第286776号 渡邊 和幸	一級建築士 第298249号 土生 達哉	一級建築士 第219102号 下野 日出幸	設計者 真下 茜	法適合確認職 設備設計一級建築士 第6211号 浅山 明	検証者 外山 博文	設計番号 17992	特記
----------------------------	----------------------------	-----------------------------	-------------	---------------------------------------	--------------	---------------	----

徳島県土木整備部営繕課	●工事名 徳島県鳴門総合運動公園野球場改築工事のうち空調工事
	●図面名 自動制御設備 1階平面図 (3)

●図面番号 M-049	●縮尺 A1:1/150, A3:1/300
----------------	---------------------------

AZUSA SEKKEI
 Architects, Engineers & Consultants
 株式会社 梓設計 関西支社
建設業士事務所登録 大阪 (特) 第3234号

宮建築設計
 MIYA Architect's Office
一級建築士事務所登録 徳島県知事登録第11050号

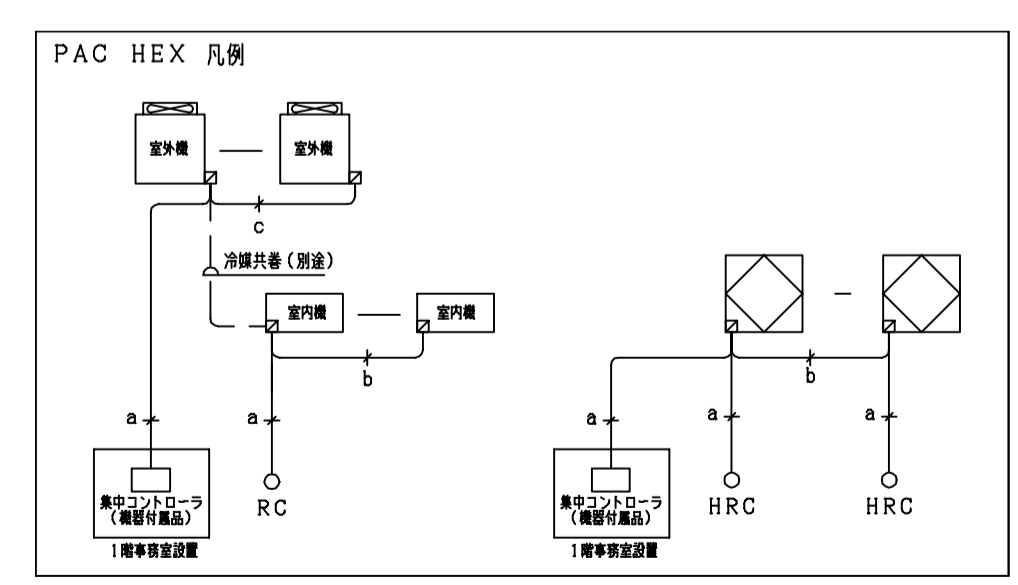
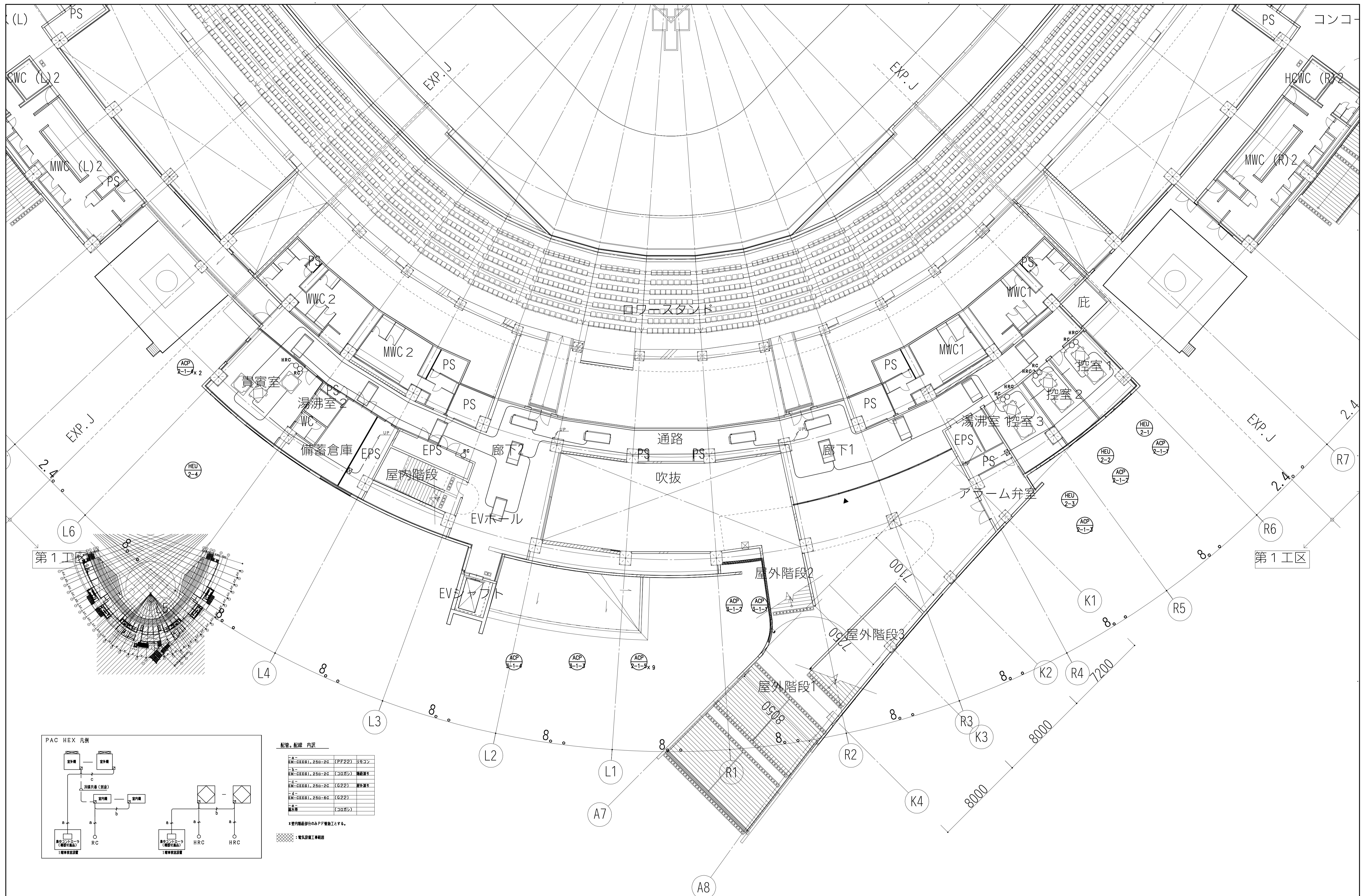


配管、配線 内訳

a	RM-GREB1.250-20 (PF22) リモコン
b	RM-GREB1.250-20 (コロガシ) 機器用
c	RM-GREB1.250-20 (G22) 屋外用
d	RM-GREB1.250-60 (G22)
e	配水管 (コロガシ)

* 室内階部分のPF管施工とする。
 [ハatched Box] : 電気設備工事範囲

<table border="1"> <tr><td>一級建築士</td><td>一級建築士</td><td>一級建築士</td></tr> <tr><td>第286776号</td><td>第298249号</td><td>第219102号</td></tr> <tr><td>渡邊 和幸</td><td>土生 達哉</td><td>下野 日出幸</td></tr> </table>	一級建築士	一級建築士	一級建築士	第286776号	第298249号	第219102号	渡邊 和幸	土生 達哉	下野 日出幸	設計者 法適合確認欄 設備設計一級建築士 第6211号 浅山 明	検査者 外山 博文	設計番号 17992	特記 徳島県県土整備部営繕課	●工事名 徳島県鳴門総合運動公園野球場改築工事のうち空調工事 ●図面名 自動制御設備 2階平面図 (1)	●図面番号 M-050 ●縮尺 A1:1/150, A3:1/300	AZUSA SEKKEI Architects, Engineers & Consultants 株式会社 梓設計 関西支社 徳島県土庫事務所 八尾 (〒772-2044)	株式会社 宮建築設計 MIYA Architect's Office 一級建築士事務所登録 徳島県知事登録第11050号
一級建築士	一級建築士	一級建築士															
第286776号	第298249号	第219102号															
渡邊 和幸	土生 達哉	下野 日出幸															

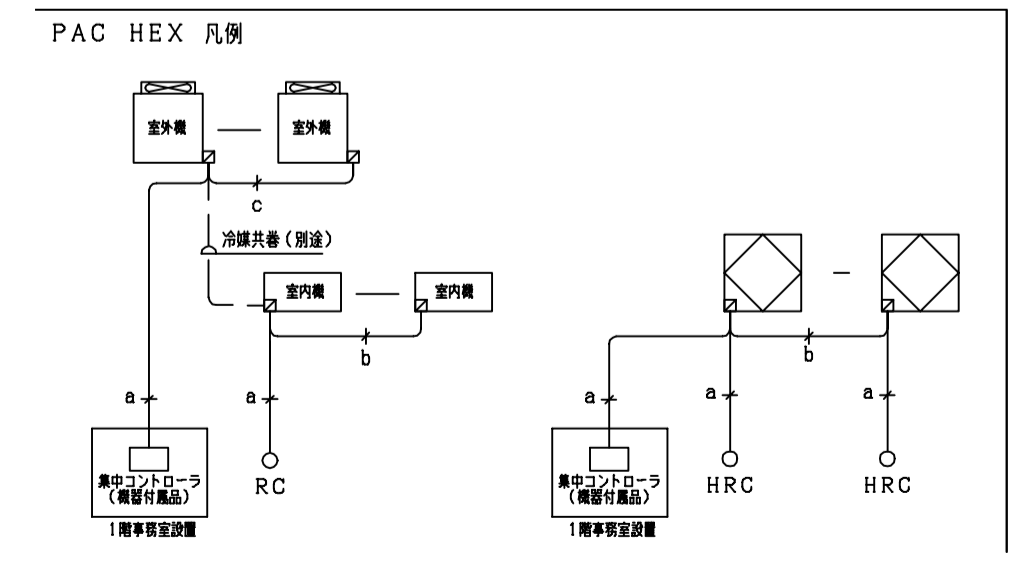
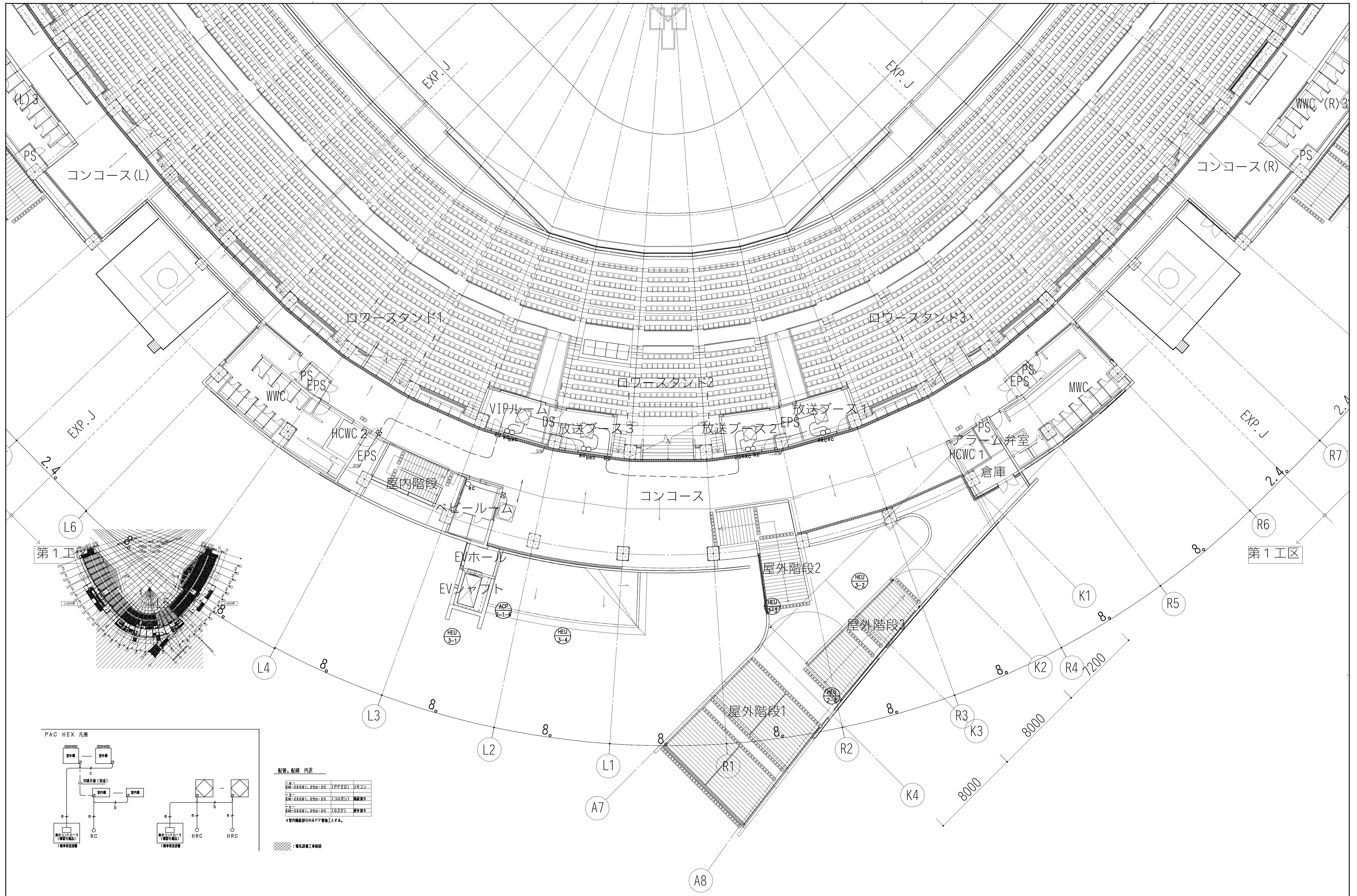


配管、配線 内訳

1	RM-GRES1.250-20 (PF22) リモコン
2	RM-GRES1.250-20 (コロガシ) 機器用
3	RM-GRES1.250-20 (G22) 機外用
4	RM-GRES1.250-60 (G22)
5	配水管
6	(コロガシ)

* 管内埋設部分のPF管施工とする。
 [Symbol] : 電気設備工事範囲

一級建築士 第286776号 渡邊 和幸	一級建築士 第298249号 土生 達哉	一級建築士 第219102号 下野 日出幸	設計者 真下 画	法適合確認職 設備設計一級建築士 第6211号 浅山 明	検証者 外山 博文	設計番号 17992	特記	徳島県県土整備部営繕課	●工事名 徳島県鳴門総合運動公園野球場改築工事のうち空調工事 ●図面名 自動制御設備 2階平面図(2)	●図面番号 M-051 ●縮尺 A1:1/150, A3:1/300	AZUSA SEKKEI Architects, Engineers & Consultants 株式会社 梓設計 関西支社 <small>一級建築士事務所登録 徳島県知事登録第11050号</small>	株式会社 宮建築設計 MIYA Architect's Office <small>一級建築士事務所登録 徳島県知事登録第11050号</small>
----------------------------	----------------------------	-----------------------------	-------------	---------------------------------------	--------------	---------------	----	-------------	--	---	--	---



配管、配線 内訳

a	RM-GES81.250-20 (PF22) リモコン
b	RM-GES81.250-20 (コアボク) 無線送信
c	RM-GES81.250-20 (G22) 無線受信

* 室内機部分のみPF管施工とする。

■ : 電気設備工事範囲

<table border="1"> <tr> <td>一級建築士 第286776号 渡邊 和幸</td> <td>一級建築士 第298249号 土生 達哉</td> <td>一級建築士 第219102号 下野 日出幸</td> </tr> </table>	一級建築士 第286776号 渡邊 和幸	一級建築士 第298249号 土生 達哉	一級建築士 第219102号 下野 日出幸	<table border="1"> <tr> <td>法適合確認欄</td> <td>検査者</td> <td>設計番号</td> <td>特記</td> </tr> <tr> <td>設備設計一級建築士 第6211号 浅山 明</td> <td>外山 博文</td> <td>17992</td> <td></td> </tr> </table>	法適合確認欄	検査者	設計番号	特記	設備設計一級建築士 第6211号 浅山 明	外山 博文	17992		<table border="1"> <tr> <td>徳島県県土整備部営繕課</td> <td>●工事名 徳島県鳴門総合運動公園野球場改築工事のうち空調工事</td> <td>●図面番号 M-052</td> </tr> <tr> <td></td> <td>●図面名 自動制御設備 3階平面図</td> <td>●縮尺 A1:1/150, A3:1/300</td> </tr> </table>	徳島県県土整備部営繕課	●工事名 徳島県鳴門総合運動公園野球場改築工事のうち空調工事	●図面番号 M-052		●図面名 自動制御設備 3階平面図	●縮尺 A1:1/150, A3:1/300	<table border="1"> <tr> <td>株式会社 AZUSA SEKKEI Architects, Engineers & Consultants 株式会社 梓設計 関西支社 一級建築士事務所登録 徳島県知事登録第11050号</td> <td>株式会社 MIYA Architect's Office 宮建築設計 一級建築士事務所登録 徳島県知事登録第11050号</td> </tr> </table>	株式会社 AZUSA SEKKEI Architects, Engineers & Consultants 株式会社 梓設計 関西支社 一級建築士事務所登録 徳島県知事登録第11050号	株式会社 MIYA Architect's Office 宮建築設計 一級建築士事務所登録 徳島県知事登録第11050号
一級建築士 第286776号 渡邊 和幸	一級建築士 第298249号 土生 達哉	一級建築士 第219102号 下野 日出幸																				
法適合確認欄	検査者	設計番号	特記																			
設備設計一級建築士 第6211号 浅山 明	外山 博文	17992																				
徳島県県土整備部営繕課	●工事名 徳島県鳴門総合運動公園野球場改築工事のうち空調工事	●図面番号 M-052																				
	●図面名 自動制御設備 3階平面図	●縮尺 A1:1/150, A3:1/300																				
株式会社 AZUSA SEKKEI Architects, Engineers & Consultants 株式会社 梓設計 関西支社 一級建築士事務所登録 徳島県知事登録第11050号	株式会社 MIYA Architect's Office 宮建築設計 一級建築士事務所登録 徳島県知事登録第11050号																					